



optrel
OSI
www.optrel.com

Leerfiches **DUAAL.LEREN** **LASSEN – CONSTRUCTIE** **DUAAL**



.AGORIA

inomo
OPLEIDING - ARBEIDERS

ESF
INVEEST IN
JOUW TOEKOMST



INHOUD

INLEIDING	4
HANDLEIDING	8
BASISVAARDIGHEDEN	9
Module veiligheid	10
Fiche 1: Persoonlijke beschermingsmiddelen	10
Module Tekeninglezen	11
Fiche 2: Tekeninglezen	11
Module Voorbereiden	12
Fiche 3: Voorbereiden	12
Module Samenstellen en monteren	13
Fiche 4: Samenstellen en monteren	13
Module Kwaliteitscontrole	14
Fiche 5: Kwaliteitscontrole	14
HOEKNAADLASSEN	15
Fiche 6: Hoeklas Halfautomaat 131, 135, 136 en 138 PA	16
Fiche 7: Hoeklas Halfautomaat 131, 135, 136 en 138 PB	19
Fiche 8: Hoeklas Halfautomaat 131, 135 PG	22
Fiche 9: Hoeklas Halfautomaat 131, 135, 136 en 138 PF	25
Fiche 10: Hoeklas Halfautomaat 131, 135, 136 en 138 PD	28
Fiche 11: Hoeklas TIG, 141, 142 PA	31
Fiche 12: Hoeklas TIG, 141, 142 PB	34
Fiche 13: Hoeklas TIG, 141, 142 PG	37
Fiche 14: Hoeklas TIG, 141, 142 PF	40
Fiche 15: Hoeklas TIG, 141, 142 PD	43
PLAATLASSEN	46
Fiche 16: Stompe naad Halfautomaat 131, 135 en 138 PA	47
Fiche 17: Stompe naad Halfautomaat 131, 135 en 138 PF	50
Fiche 18: Stompe naad Halfautomaat 131, 135 en 138 PE	53
Fiche 19: Stompe naad TIG, 141, 142 PA	56
Fiche 20: Stompe naad TIG, 141, 142 PF	59
Fiche 21: Stompe naad TIG, 141, 142 PC	62

PIJPLASSEN	65
Fiche 22: Pijplas Halfautomaat 131,135,136,138 PA	66
Fiche 23: Pijplas Halfautomaat 131,135,136,138 PC	69
Fiche 24: Pijplas Halfautomaat 131,135,136,138 PH	72
Fiche 25: Pijplas Halfautomaat 131,135,136,138 PJ	75
Fiche 26: Pijplas Halfautomaat 135,138 H-Lo45	78
Fiche 27: Pijplas Halfautomaat 131,135,136,138 J-Lo45	81
Fiche 28: Pijplas TIC, 141,142 PA	84
Fiche 29: Pijplas TIC, 141,142 PC	87
Fiche 30: Pijplas TIC, 141,142 PH	90
Fiche 31: Pijplas TIC, 141,142 PJ	93
Fiche 32: Pijplas TIC, 141,142 H-Lo45	96
Fiche 33: Pijplas TIC, 141,142 J-Lo45	99

LEERLIJN & EVALUATIE

Leerlijn Lassen-constructie duaal	102
Fiche 34: Leerlijn lassen-constructie duaal	103
Visuele controle van lasfouten	104
Fiche 35: Instructiefiche visuele controle lasnaden	104
Evaluatie	109
Evaluatie soft skills	110
Evaluatiecriteria meting niveau: Module veiligheid, tekeninglezen, voorbereiding, monteren en hechten en kwaliteitscontrole	114
Evaluatiedocument Lassen-constructie: Hoeklassen, Plaatlassen en Pijplassen	117

LEERTRAJECTPLAN (afzonderlijk document)

Is een excel-document:

- Afspraken m.b.t. wat in het leerbedrijf, wat op school, wat elders
- Opvolging duur en niveau van de verschillende modules en leerfiches
- Overzicht van wat al aan bod is gekomen, hoe vaak en met welk niveau als resultaat

UITBREIDING (afzonderlijk document)

Bevat leerfiches die vroeger zijn uitgewerkt doch in het nieuwe standaardtraject niet meer voorkomen. Uitbreiding wil zeggen het moet niet aangeleerd worden en het kan ook de evaluatie niet beïnvloeden.

INLEIDING

LEERTRAJECTPLAN LASSEN-CONSTRUCTIE DUAAL

De verschillende leerinhouden werden bondig samengevat ingedeeld in verschillende leermodules.

HOE LEES JE DIT DOCUMENT?

Iedere module in het leertrajectplan is vertaald in één of meerdere leerfiches, die het doel hebben scholen en bedrijven te helpen bij het maken van de concrete planning voor het leertrajectplan van de leerlingen lassen-constructie duaal.

De volgorde is niet bindend of vaststaand en kan aangepast worden ten gevolge van de praktische organisatie.

Bij deze duale opleiding is een goede samenwerking tussen leerbedrijf en de school zeer belangrijk en verder willen we dat de leerling groeikansen krijgt naar het zelfstandig werken toe.

Daarom is er bij dit document ter ondersteuning een “leertrajectplan” document als excel bestand opgesteld.

De opleiding lassen-constructie duaal is een praktische opleiding en we hebben in de leergemeenschap lassen-constructie geprobeerd om alle noodzakelijke administratie zo minimaal mogelijk te maken.

VOORSTEL TOT CONCRETE WERKING MET DIT DOCUMENT

Voor de leerling worden volgende documenten best afgedrukt in meerdere exemplaren en gebundeld in een map die hij/zij dan steeds bij heeft op de werkplek in het leerbedrijf:

- Alle leerfiches betreffende het lassen zelf (hoeknaadlassen en plaatlassen): LF 9 t.e.m. LF24
- De documenten “evaluatiemeting niveau”:
 - Module algemene veiligheid
 - Module tekeninglezen, samenstellen en positioneren
 - Module monteren & hechten en kwaliteitscontrole
- De instructiefiche visuele controle van lasnaden (LF 25) wordt 1x afgedrukt

De leerling wordt zo snel als mogelijk ingeschakeld in het normale productieproces = leren al doende op de werkplek. We spreken in de leerfiches daarom over geïntegreerde lasopdrachten en d.w.z. dat we de leerling gaat leren van zelf in iedere concrete opdracht te kijken welke betrokken “leerfiches” en “documenten evaluatie meting niveau” aan bod komen.

Deze betrokken leerfiches en evaluatiemetingsdocumenten worden meermaals per week concreet door de leerling ingevuld op de werkplek zelf en besproken met de mentor (leerproces).

In de school kan de leerling zijn resultaten vermeld op de fiches overbrengen in het “leertrajectplan” document en zo wordt dan automatisch het “overzicht” ingevuld.

ONDERSTEUNENDE DOCUMENTEN M.B.T. DE EVALUATIE

Op regelmatige tijdstippen kan men best samen (leerling, leerkracht en mentor) de volgende evaluatiedocumenten invullen:

- Evaluatie soft skills
- Evaluatie verworven competenties hoeklassen en plaatlassen (Overzichtsmatrix)
- De documenten “evaluatiemeting niveau” zijn opgesteld conform de “PRAKTIJKTOETSEN & EVALUATIECRITERIA” vermeld op de respectievelijke leerfiches:
 - Module algemene veiligheid
 - Module tekeninglezen, samenstellen en positioneren
 - Module monteren & hechten en kwaliteitscontrole

Opmerking:

Vanuit de leerbedrijven werd opgemerkt dat een aantal lasstanden niet van toepassing zijn in de praktijk (doorlassing bij neergaand lassen van dik plaatmateriaal is niet toegestaan omwille van lasfouten).

Concreet gaat het over de leerfiches nr: 13, 25, 27, 31 en 33 en deze leerfiches moeten in deze situatie dus ook niet elders aangeleerd worden.

OPLEIDINGSMODULES LASSEN-CONSTRUCTIE DUAAL

Tijdsbesteding 20 %		Tijdsbesteding 80 %
SAMENSTELLEN <ul style="list-style-type: none"> - Stelt stukken samen - Tekent stukken af - Volgens montageplan 	TEKENINGLEZEN <ul style="list-style-type: none"> - Constructietekening - Lasmethodebeschrijving - Montageplan 	HOEKNAADLASSEN <ul style="list-style-type: none"> - Hoeknaadlassen - Regelt de laspost - MIG-MAG en TIG - Last de hoeknaad-verbinding in alle lasposities indien van toepassing
MONTEREN EN HECHTEN <ul style="list-style-type: none"> - Eventueel voorverwarmen - Monteren van het werkstuk (vooropening) - Laswerkstuk hechten - Laswerk uitvoeren 	VOORBEREIDEN <ul style="list-style-type: none"> - Afzagen/snijden op maat - Boren indien nodig - Bramen verwijderen - Onderdelen zuiver maken - Afmetingen controleren - Vastklemmen, positioneren 	PLAATLASSEN <ul style="list-style-type: none"> - Regelt de laspost - MIG-MAG en TIG - Lasposities onder de hand, verticaal stijgend en boven het hoofd
VEILIGHEID <ul style="list-style-type: none"> - Veiligheid - PBM's en CPM's - Ergonomisch en milieuvriendelijk werken - Machines gebruiken op veilige manier 	KWALITEITSCONTROLE <ul style="list-style-type: none"> - Visuele lascontrole - Kwaliteitsbewaking (lasmethodebeschrijving) - Werkt de las af (lasspatten verwijderen, slijpen,...) 	PIJP LASSEN <ul style="list-style-type: none"> - Regelt de laspost - MIG-MAG en TIG - Last de pijpverbinding in alle lasposities - Realiseert een pijpverbinding met doorlas

HANDLEIDING

LEERTRAJECTPLAN

- Overzicht van al wat de leerling moet aangeleerd worden: kennis, competenties, attitude...
- Afspraken maken wat kan in leerbedrijf, wat in school, wat elders
- Afspraken maken over concrete samenwerking tussen school en leerbedrijf
- Bij tussentijdse evaluatie van de leerling kan het leertrajectplan bijgestuurd worden

TOELICHTING

- Een leerling komt leren in het leerbedrijf
- Een leerling gaat zo snel en zoveel mogelijk concreet laswerk doen in de productie
- De leerling houdt een overzicht van al zijn opdrachten bij in een logboek/notitieboek en in het leertrajectplan
- Een concrete lasopdracht kan bestaan uit meerdere geïntegreerde lasoefeningen of leerfiches

LEERTRAJECTPLAN

- De leerkracht noteert er de gemaakte afspraken m.b.t. realisatie van de leerfiches in
- De leerkracht noteert er de gemaakte afspraken m.b.t. opvolging, bijsturing en evaluatie in
- Het leertrajectplan wordt verder concreet ingevuld en bijgehouden door de trajectbegeleider conform afspraken gemaakt tussen leerling, leerkracht en mentor

LEERFICHES INGEVULD DOOR

- De leerling vult de leerfiches in tijdens zijn werk (leerfiches afgedrukt op papier)
- De leerling vult conform zijn ingevulde leerfiches de tabbladen in het leertrajectplan in
- De mentor bespreekt dagelijks kort de evaluatie van de gelaste stukken (notitie op leerfiche)
- De leerfiches zijn dus de achtergrondinfo bij het ingevulde leertrajectplan

TABBLAD SAMENVATTING

- Het tabblad “samenvatting” in het leertrajectplan geeft een overzicht van hoe vaak bepaalde modules (leerfiches) werden ingeoeffend
- Men kan er tevens de vorderingen uit opmaken (nuttig bij tussentijdse evaluatiegesprekken)

BASISVAARDIGHEDEN

MODULE ALGEMENE VEILIGHEID

Fiche 1: Veiligheid

De leerling werkt veilig met de nodige aandacht voor zijn gezondheid en het milieu.



LEERDOELEN

Bij de start in het eerste jaar van de derde graad verwachten we dat:

- Leerlingen spontaan de PBMs dragen die voorgeschreven worden door de werkvergunning/instructiekaart
- Leerlingen kennis hebben van persoonlijke en collectieve beschermingsmiddelen aangepast aan de werkomstandigheden: CBMs, PBMs, pictogrammen en etiketten



KENNIS & VAARDIGHEDEN OP SCHOOL

Leerlingen (her)kennen de PBMs en weten waarom ze gebruikt worden

- Leerlingen (her)kennen veiligheidspictogrammen en gevarensymbolen
- Leerlingen hebben kennis van ergonomische hef-en tiltechnieken
- Leerlingen kunnen zich houden aan de regels over veiligheid, gezondheid en milieu



OEFCONTEXTEN OP SCHOOL & BEDRIJF

- School: Praktijklokken & ateliers
- Bedrijf: Het kunnen controleren van de aanwezigheid van en het kunnen gebruiken van persoonlijke en collectieve beschermingsmiddelen (PBMs en CBMs) volgens de specifieke voorschriften
- Bedrijf: Het kunnen gebruiken van machines en gereedschappen op een veilige en efficiënte manier
- Bedrijf: Zich houden aan de regels over veiligheid, gezondheid en milieu
- Bedrijf: Praktijktoets 1 en 2



EVALUATIECRITERIA

PRAKTIJKTOETS 1

Tijdens een bedrijfsbezoek gaan leerlingen op zoek naar drie pictogrammen rond PBMs, leggen ze uit wat die betekenen en waarom die pictogrammen gekozen werden.

Bij het uitvoeren van deze toets kunnen leerlingen reeds gewezen worden op specifieke PBMs waarbij er verschillende soorten voorkomen.

PRAKTIJKTOETS 2

De leerling kent het onderscheid tussen de verschillende soorten PBMs, weet wat ze betekenen en weet wanneer hij wat moet gebruiken.

Deze praktijktoets kan voor de verschillende modules aangeboden worden.

EVALUATIECRITERIA

- De leerling herkent de PBM-pictogrammen
- De leerling weet welke actie hij moet ondernemen n.a.v. een pictogram
- De leerling kan uitleggen waarom een PBM gebruikt moet worden
- De leerling draagt spontaan de gepaste PBMs

EVALUATIE

- Evaluatie soft skills en in document "meting niveau module veiligheid"

MODULE ALGEMENE VEILIGHEID

Fiche 2: Tekeninglezen

De leerling begrijpt alles wat er op de tekening van het te vervaardigen project staat.



LEERDOELEN

- Kennis van het lezen van technische tekeningen
- Herkennen van symbolen
- Planlezen (constructie-, montage- en lasplan) + werkvoorbereiding
- Werkvolgorde bepalen
- Maken van schetsen



KENNIS & VAARDIGHEDEN OP SCHOOL

- Aanleren van lassymbolen
- Schetsen van werkstuk met bemating en toleranties
- Herkennen profielen en staalsoorten (door opzoekwerk)



OEFENCONTEXTEN BEDRIJF

School

- Het kunnen lezen en begrijpen van het lasplan en de lasmethodebeschrijving

Bedrijf

- Het kunnen lezen en begrijpen van het lasplan en de lasmethodebeschrijving



EVALUATIECRITERIA

Evaluatiecriteria

- De leerling kan het plan lezen en herkent de symbolen
- De leerling kan een werkvoorbereiding bepalen
- De leerling kan schetsen maken van onderdelen uit een samengestelde tekening

Evaluatie

- Evaluatie in document "meting niveau module tekeninglezen"

MODULE ALGEMENE VEILIGHEID

Fiche 3: Voorbereiden

De leerling kan conform de tekening een lasproject voorbereiden



LEERDOELEN

- Een onderdeel of lasnaad voorbereiden
- Het zuiver kunnen maken van de te hechten onderdelen
- Het kunnen controleren van de afmetingen van de lasnaadvorbereidingen
- Afmetingen controleren van te lassen stukken
- Het indien nodig kunnen voorverwarmen van de onderdelen van het laswerkstuk met een gasbrander of in een oven, in overeenstemming met de voorschriften van de lasmethodebeschrijving
- Het kunnen inrichten van de eigen werkplek volgens voorschriften en/of instructies of werkvergunning.



KENNIS & VAARDIGHEDEN OP SCHOOL

- Materiaalkennis
- Kennis van meetinstrumenten en meetmethodes
- Kennis van machines en gereedschappen
- Bewerkingen
 - Snijbranden
 - Slijpen
 - Boren
- Voorverwarmingstechnieken
- Het inrichten van een eigen werkplek



OEFENCONTEXTEN SCHOOL & BEDRIJF

- Meettechnieken:
 - Het kunnen nameten van onderdelen conform de constructietekening
- Voorverwarmen van onderdelen
- Inrichten van een eigen werkplek



EVALUATIECRITERIA

Evaluatiecriteria

- De leerlingen moeten voorbereidingen kunnen uitvoeren bij hun concreet project.

Evaluatie

- Evaluatie in document "meting niveau module voorbereiden"

MODULE TEKENINGLEZEN

Fiche 4: Samenstellen en monteren

De leerling kan conform de tekening een project samenstellen en monteren.



LEERDOELEN

- De onderdelen van het project kunnen samenstellen
- De onderdelen van het project kunnen monteren
- Het kunnen controleren van de afmetingen van de gemonteerde onderdelen
- Onderdelen samenstellen en monteren



KENNIS & VAARDIGHEDEN OP SCHOOL

- Montagetechnieken
 - het kunnen vastklemmen van het laswerkstuk
 - het kunnen aftekenen van de plaats en de positie van de te lassen onderdelen volgens het montageplan



OEFENCONTEXTEN SCHOOL & BEDRIJF

- Montagetechnieken
- Het kunnen monteren van het werkstuk met de vooropening zoals het montageplan voorschrijft, rekening houdend met de invloed van krimp
- Het kunnen vastklemmen van het laswerkstuk
- Klemgereedschappen
 - Montagetafels
 - Spanklemmen
 - Constructieklemmen
- Verbindingstechnieken
- Het kunnen hechten van het laswerkstuk met een beperkt aantal hechten zodat de uitlijning en de vooropening bewaard blijven



EVALUATIECRITERIA

Evaluatiecriteria

- De leerlingen moeten de juiste montage- en verbindingstechnieken kunnen uitvoeren bij hun concreet project.
- De leerlingen moeten de lasopdracht kunnen uitvoeren conform de samenstelling weergegeven op de constructietekening en het lasplan

Evaluatie

- Evaluatie in document “meting niveau module samenstellen en monteren”

MODULE SAMENSTELLEN

Fiche 5: Kwaliteitscontrole

De leerling kan een kwaliteitscontrole uitvoeren volgens de lasnormen.



LEERDOELEN

- De leerling krijgt kennis van kwaliteitseisen van het leerbedrijf
- De leerling moet visueel controles kunnen uitvoeren volgens de kwaliteitseisen van het bedrijf
- Kennis van acceptatiecriteria voor visueel waarneembare fouten
- Kennis van kwaliteitsnormen, maatvoering en maattoleranties EN ISO 5817 (C)



KENNIS & VAARDIGHEDEN OP SCHOOL

- Kwaliteitsnormen, toleranties en maatvoering



OEFENCONTEXTEN SCHOOL & BEDRIJF

School

- Het gebruik van de normen aanleren

Bedrijf

- Toepassen van de normen die gebruikt worden in het leerbedrijf
- Het kunnen bewaken van de kwaliteit aan de hand van de parameters die de lasmethodebeschrijving opgeeft



EVALUATIECRITERIA

Evaluatiecriteria

- De leerlingen moeten de visuele controles kunnen uitvoeren volgens de geldende normen

Evaluatie

- Evaluatie in document "meting niveau module kwaliteitscontrole"

HOEKNAADLASSEN

HOEKNAADLASSEN

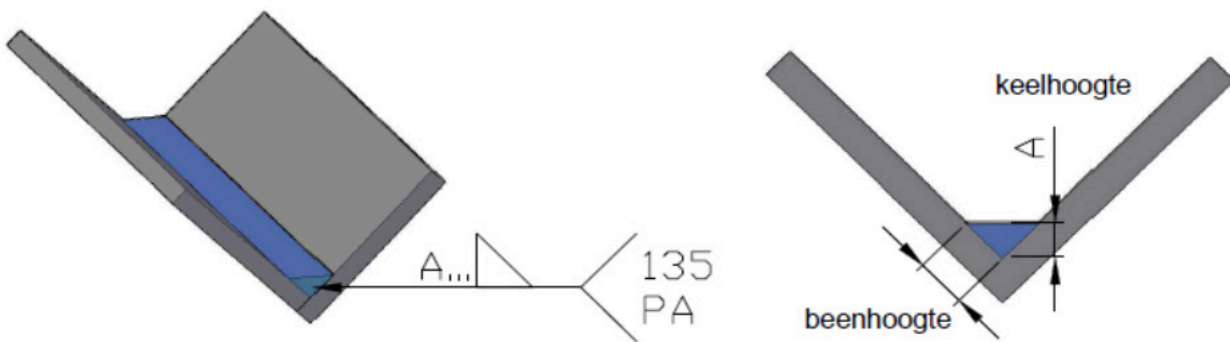
Fiche 6: Hoeklas Halfautomaat 131, 135, 136 en 138 PA

Leerfiche 6	Geïntegreerde lasopdracht
Lasprocédé	Halfautomaat 131, 135, 136 en 138
Lasnaadvorm	Hoeklas
Lasstand	PA Onder de hand
Doelstelling	Een rechte, gelijkmatige, liggende las kunnen leggen
Naam leerling(e)	

STAPPENPLAN

1. Plan/tekening bestuderen, bij vragen informeer bij je mentor.
2. Lasmethodebeschrijving (WPS) bestuderen, bij vragen informeer bij je mentor.
3. Stukken nameten.
4. Stukken ontbramen, ontvetten en proper maken.
5. Maak indien nodig een lasnaadvoorbereiding.
6. Aftekenen volgens tekening/plan.
7. Lastoestel instellen en testlas uitvoeren.
8. Onderdelen hechten volgens plan.
9. Las zo constant mogelijk, constante voorloopbeweging en de juiste hoek aanhouden.
10. Verwijder spatten.
11. Controleer de las op fouten en gelijkmatigheid.
12. Lasnaad vlaklijpen en of schuren zoals opgegeven.

LASMETHODEBESCHRIJVING



Nota: lasnaadvoorbereiding afhankelijk van de plaatdikte
Meer info: zie fiche voorbereiding en lasmethodebeschrijving (WPS).

Datum					
Omschrijving lasopdracht					
Werktijden					
Gebruikte metaal	Staal / RVS / ALU	Staal / RVS / ALU	Staal / RVS / ALU	Staal / RVS / ALU	Staal / RVS / ALU
Wisselt info uit met collega's	Ja / Nee	Ja / Nee	Ja / Nee	Ja / Nee	Ja / Nee
Leest en begrijpt het lasplan	Ja / Nee	Ja / Nee	Ja / Nee	Ja / Nee	Ja / Nee
Verwijdert bramen	Ja / Nee	Ja / Nee	Ja / Nee	Ja / Nee	Ja / Nee
Maakt de massa kabel vast	Ja / Nee	Ja / Nee	Ja / Nee	Ja / Nee	Ja / Nee
Stelt de lasparameters in volgens lasmethode	Ja / Nee	Ja / Nee	Ja / Nee	Ja / Nee	Ja / Nee
Bepaalt welke lasparameters bijgeregeld moeten worden	Ja / Nee	Ja / Nee	Ja / Nee	Ja / Nee	Ja / Nee
Regelt lasparameters	Ja / Nee	Ja / Nee	Ja / Nee	Ja / Nee	Ja / Nee
Bewerkt lasnaad na	Ja / Nee	Ja / Nee	Ja / Nee	Ja / Nee	Ja / Nee
Herstelt fouten	Ja / Nee	Ja / Nee	Ja / Nee	Ja / Nee	Ja / Nee

Evaluatie meting niveau

De leerling blijft oefenen tot alle evaluatiecriteria bereikt zijn (V = bereikt, O = nog niet bereikt)

Datum:		Evaluatie door:		Evaluatie door:		Evaluatie door:		Evaluatie door:		Evaluatie door:	
Evaluatiecriteria	ISO	Leerling	Lkr/ Mentor	Leerling	Lkr/ Mentor	Leerling	Lkr/ Mentor	Leerling	Lkr/ Mentor	Leerling	Lkr/ Mentor
Voert een testlas uit											
Scheurvrij	100										
Oppervlakteporiën vlgs norm	2017										
Herstart vlgs norm	517										
Volkomen vorm vlgs norm	500										
Inkarteling vlgs norm	5011 5012										
Keelhoogte vlgs norm	5213										
Bolle hoeklas vlgs norm	503										
Spatvrij	602										
Slijpen vlgs norm	606										

Datum	Sterke punten / Werkpunten/ Afspraken

HOEKNAADLASSEN

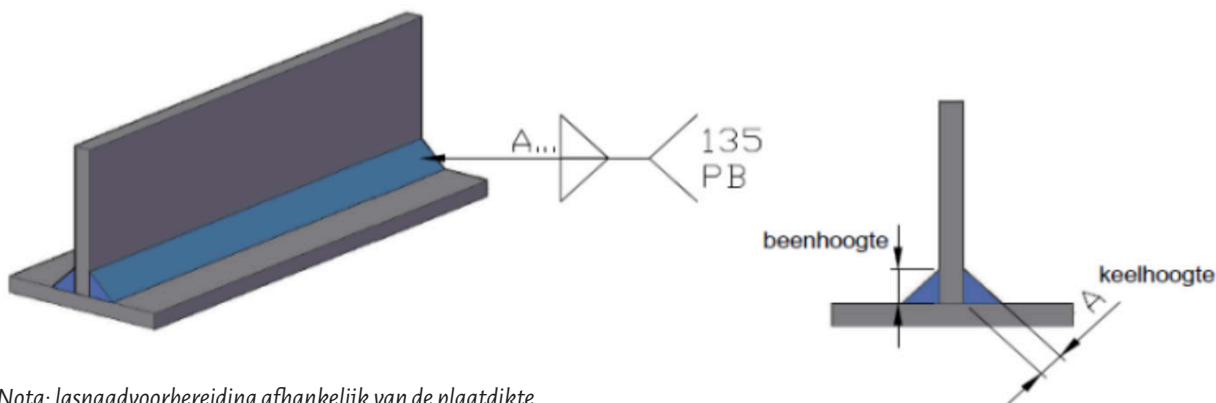
Fiche 7: Hoeklas Halfautomaat 131, 135, 136 en 138 P

Leerfiche 7	Geïntegreerde lasopdracht
Lasprocédé	Halfautomaat 131, 135, 136 en 138
Lasnaadvorm	Hoeklas
Lasstand	PB staande hoeklas
Doelstelling	Een rechte, gelijkmatige, las kunnen leggen
Naam leerling(e)	

STAPPENPLAN

1. Plan/tekening bestuderen, bij vragen informeer bij je mentor.
2. Lasmethodebeschrijving (WPS) bestuderen, bij vragen informeer bij je mentor.
3. Stukken nameten.
4. Stukken ontbramen, ontvetten en proper maken.
5. Maak indien nodig een lasnaadvoorbereiding.
6. Aftekenen volgens tekening/plan.
7. Lastoestel instellen en testlas uitvoeren.
8. Onderdelen hechten volgens plan.
9. Las zo constant mogelijk, constante voorloopbeweging en de juiste hoek aanhouden.
10. Verwijder spatten.
11. Controleer de las op fouten en gelijkmatigheid.
12. Lasnaad vlaklijpen en of schuren zoals opgegeven.

LASMETHODEBESCHRIJVING



Nota: lasnaadvoorbereiding afhankelijk van de plaatdikte
Meer info: zie fiche voorbereiding en lasmethodebeschrijving (WPS).

Datum					
Omschrijving lasopdracht					
Werktijden					
Gebruikte metaal	Staal / RVS / ALU	Staal / RVS / ALU	Staal / RVS / ALU	Staal / RVS / ALU	Staal / RVS / ALU
Wisselt info uit met collega's	Ja / Nee	Ja / Nee	Ja / Nee	Ja / Nee	Ja / Nee
Leest en begrijpt het lasplan	Ja / Nee	Ja / Nee	Ja / Nee	Ja / Nee	Ja / Nee
Verwijdert bramen	Ja / Nee	Ja / Nee	Ja / Nee	Ja / Nee	Ja / Nee
Maakt de massa kabel vast	Ja / Nee	Ja / Nee	Ja / Nee	Ja / Nee	Ja / Nee
Stelt de lasparameters in volgens lasmethode	Ja / Nee	Ja / Nee	Ja / Nee	Ja / Nee	Ja / Nee
Bepaalt welke lasparameters bijgeregeld moeten worden	Ja / Nee	Ja / Nee	Ja / Nee	Ja / Nee	Ja / Nee
Regelt lasparameters	Ja / Nee	Ja / Nee	Ja / Nee	Ja / Nee	Ja / Nee
Bewerkt lasnaad na	Ja / Nee	Ja / Nee	Ja / Nee	Ja / Nee	Ja / Nee
Herstelt fouten	Ja / Nee	Ja / Nee	Ja / Nee	Ja / Nee	Ja / Nee

Evaluatie meting niveau

De leerling blijft oefenen tot alle evaluatiecriteria bereikt zijn (V = bereikt, O = nog niet bereikt)

Datum:		Evaluatie door:		Evaluatie door:		Evaluatie door:		Evaluatie door:		Evaluatie door:	
Evaluatiecriteria	ISO	Leerling	Lkr/ Mentor	Leerling	Lkr/ Mentor	Leerling	Lkr/ Mentor	Leerling	Lkr/ Mentor	Leerling	Lkr/ Mentor
Voert een testlas uit											
Scheurvrij	100										
Oppervlakteporiën vlgs norm	2017										
Herstart vlgs norm	517										
Volkomen vorm vlgs norm	500										
Inkarteling vlgs norm	5011 5012										
Keelhoogte vlgs norm	5213										
Bolle hoeklas vlgs norm	503										
Spatvrij	602										
Slijpen vlgs norm	606										

Datum	Sterke punten / Werkpunten/ Afspraken

HOEKNAADLASSEN

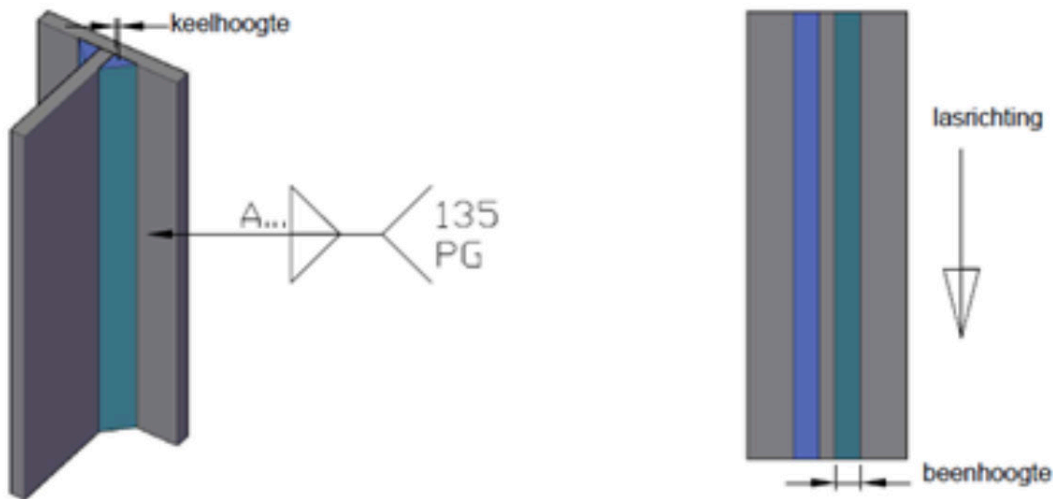
Fiche 8: Hoeklas Halfautomaat 131, 135 PG

Leerfiche 8	Geïntegreerde lasopdracht
Lasprocédé	Halfautomaat 131, 135
Lasnaadvorm	Hoeklas
Lasstand	PG dalende hoeklas
Doelstelling	Een rechte, gelijkmatige, las kunnen leggen
Naam leerling(e)	

STAPPENPLAN

1. Plan/tekening bestuderen, bij vragen informeer bij je mentor.
2. Lasmethodebeschrijving (WPS) bestuderen, bij vragen informeer bij je mentor.
3. Stukken nameten.
4. Stukken ontbramen, ontvetten en proper maken.
5. Maak indien nodig een lasnaadvoorbereiding.
6. Aftekenen volgens tekening/plan.
7. Lastoestel instellen en testlas uitvoeren.
8. Onderdelen hechten volgens plan.
9. Las zo constant mogelijk, constante voorloopbeweging en de juiste hoek aanhouden.
10. Verwijder spatten.
11. Controleer de las op fouten en gelijkmatigheid.
12. Lasnaad vlaklijpen en of schuren zoals opgegeven.

LASMETHODEBESCHRIJVING



Nota: lasnaadvoorbereiding afhankelijk van de plaatdikte
Meer info: zie fiche voorbereiding en lasmethodebeschrijving (WPS).

Datum					
Omschrijving lasopdracht					
Werktijden					
Gebruikte metaal	Staal / RVS / ALU	Staal / RVS / ALU	Staal / RVS / ALU	Staal / RVS / ALU	Staal / RVS / ALU
Wisselt info uit met collega's	Ja / Nee	Ja / Nee	Ja / Nee	Ja / Nee	Ja / Nee
Leest en begrijpt het lasplan	Ja / Nee	Ja / Nee	Ja / Nee	Ja / Nee	Ja / Nee
Verwijdert bramen	Ja / Nee	Ja / Nee	Ja / Nee	Ja / Nee	Ja / Nee
Maakt de massa kabel vast	Ja / Nee	Ja / Nee	Ja / Nee	Ja / Nee	Ja / Nee
Stelt de lasparameters in volgens lasmethode	Ja / Nee	Ja / Nee	Ja / Nee	Ja / Nee	Ja / Nee
Bepaalt welke lasparameters bijgeregeld moeten worden	Ja / Nee	Ja / Nee	Ja / Nee	Ja / Nee	Ja / Nee
Regelt lasparameters	Ja / Nee	Ja / Nee	Ja / Nee	Ja / Nee	Ja / Nee
Bewerkt lasnaad na	Ja / Nee	Ja / Nee	Ja / Nee	Ja / Nee	Ja / Nee
Herstelt fouten	Ja / Nee	Ja / Nee	Ja / Nee	Ja / Nee	Ja / Nee

Evaluatie meting niveau

De leerling blijft oefenen tot alle evaluatiecriteria bereikt zijn (V = bereikt, O = nog niet bereikt)

Datum:		Evaluatie door:		Evaluatie door:		Evaluatie door:		Evaluatie door:		Evaluatie door:	
Evaluatiecriteria	ISO	Leerling	Lkr/ Mentor	Leerling	Lkr/ Mentor	Leerling	Lkr/ Mentor	Leerling	Lkr/ Mentor	Leerling	Lkr/ Mentor
Voert een testlas uit											
Scheurvrij	100										
Oppervlakteporiën vlgs norm	2017										
Herstart vlgs norm	517										
Volkomen vorm vlgs norm	500										
Inkarteling vlgs norm	5011 5012										
Keelhoogte vlgs norm	5213										
Bolle hoeklas vlgs norm	503										
Spatvrij	602										
Slijpen vlgs norm	606										

Datum	Sterke punten / Werkpunten/ Afspraken

HOEKNAADLASSEN

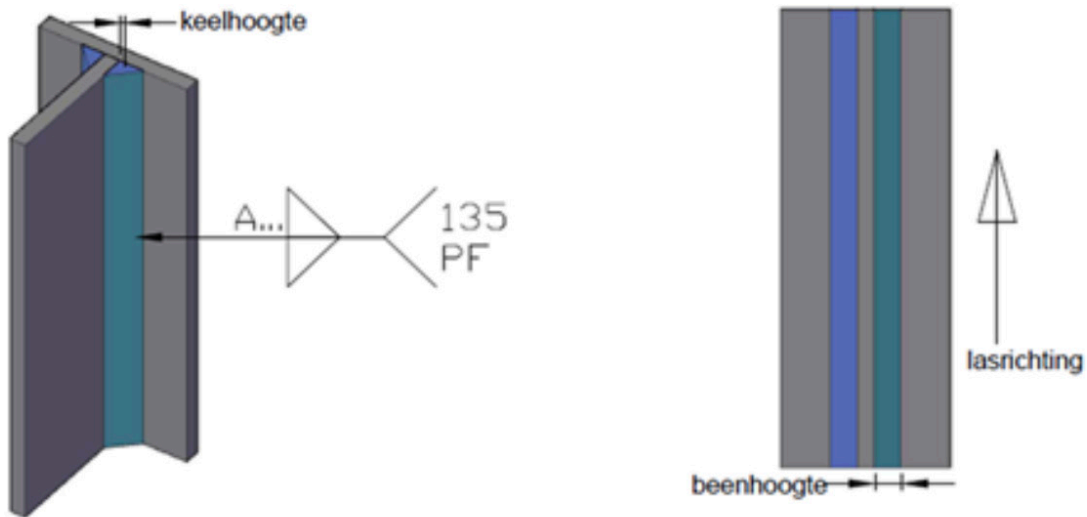
Fiche 9: Hoeklas Halfautomaat 131, 135, 136 en 138 PF

Leerfiche 9	Geïntegreerde lasopdracht
Lasprocédé	Halfautomaat 131, 135, 136 en 138
Lasnaadvorm	Hoeklas
Lasstand	PF stijgende hoeklas
Doelstelling	Een rechte, gelijkmatige, las kunnen leggen
Naam leerling(e)	

STAPPENPLAN

1. Plan/tekening bestuderen, bij vragen informeer bij je mentor.
2. Lasmethodebeschrijving (WPS) bestuderen, bij vragen informeer bij je mentor.
3. Stukken nameten.
4. Stukken ontbramen, ontvetten en proper maken.
5. Maak indien nodig een lasnaadvoorbereiding.
6. Aftekenen volgens tekening/plan.
7. Lastoestel instellen en testlas uitvoeren.
8. Onderdelen hechten volgens plan.
9. Las zo constant mogelijk, constante voorloopbeweging en de juiste hoek aanhouden.
10. Verwijder spatten.
11. Controleer de las op fouten en gelijkmatigheid.
12. Lasnaad vlaklijpen en of schuren zoals opgegeven.

LASMETHODEBESCHRIJVING



*Nota: lasnaadvoorbereiding afhankelijk van de plaatdikte
Meer info: zie fiche voorbereiding en lasmethodebeschrijving (WPS).*

Datum					
Omschrijving lasopdracht					
Werktijden					
Gebruikte metaal	Staal / RVS / ALU	Staal / RVS / ALU	Staal / RVS / ALU	Staal / RVS / ALU	Staal / RVS / ALU
Wisselt info uit met collega's	Ja / Nee	Ja / Nee	Ja / Nee	Ja / Nee	Ja / Nee
Leest en begrijpt het lasplan	Ja / Nee	Ja / Nee	Ja / Nee	Ja / Nee	Ja / Nee
Verwijdert bramen	Ja / Nee	Ja / Nee	Ja / Nee	Ja / Nee	Ja / Nee
Maakt de massa kabel vast	Ja / Nee	Ja / Nee	Ja / Nee	Ja / Nee	Ja / Nee
Stelt de lasparameters in volgens lasmethode	Ja / Nee	Ja / Nee	Ja / Nee	Ja / Nee	Ja / Nee
Bepaalt welke lasparameters bijgeregeld moeten worden	Ja / Nee	Ja / Nee	Ja / Nee	Ja / Nee	Ja / Nee
Regelt lasparameters	Ja / Nee	Ja / Nee	Ja / Nee	Ja / Nee	Ja / Nee
Bewerkt lasnaad na	Ja / Nee	Ja / Nee	Ja / Nee	Ja / Nee	Ja / Nee
Herstelt fouten	Ja / Nee	Ja / Nee	Ja / Nee	Ja / Nee	Ja / Nee

Evaluatie meting niveau

De leerling blijft oefenen tot alle evaluatiecriteria bereikt zijn (V = bereikt, O = nog niet bereikt)

Datum:		Evaluatie door:		Evaluatie door:		Evaluatie door:		Evaluatie door:		Evaluatie door:	
Evaluatiecriteria	ISO	Leerling	Lkr/ Mentor	Leerling	Lkr/ Mentor	Leerling	Lkr/ Mentor	Leerling	Lkr/ Mentor	Leerling	Lkr/ Mentor
Voert een testlas uit											
Scheurvrij	100										
Oppervlakteporiën vlgs norm	2017										
Herstart vlgs norm	517										
Volkomen vorm vlgs norm	500										
Inkarteling vlgs norm	5011 5012										
Keelhoogte vlgs norm	5213										
Bolle hoeklas vlgs norm	503										
Spatvrij	602										
Slijpen vlgs norm	606										

Datum	Sterke punten / Werkpunten/ Afspraken

HOEKNAADLASSEN

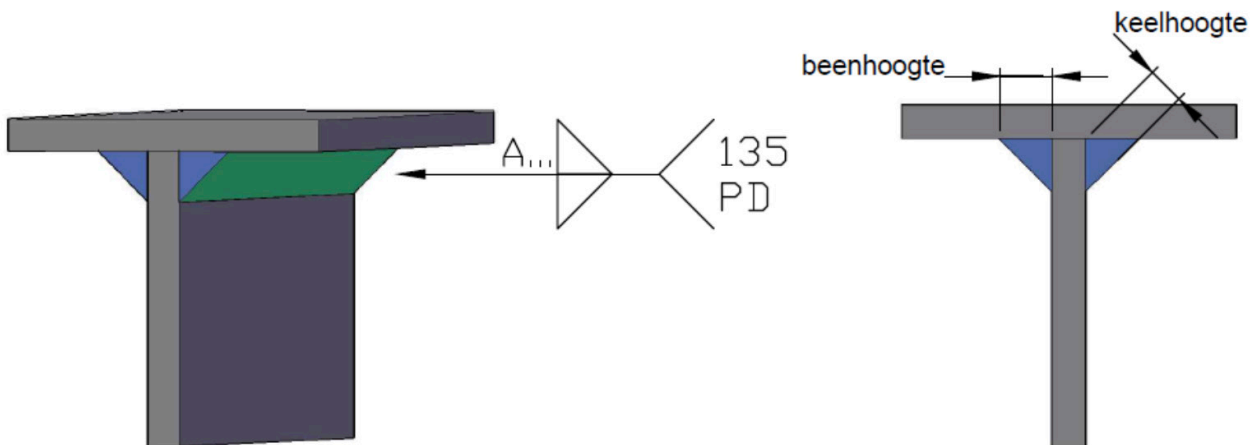
Fiche 10: Hoeklas Halfautomaat 131, 135, 136 en 138 PD

Leerfiche 10	Geïntegreerde lasopdracht
Lasprocédé	Halfautomaat 131, 135, 136 en 138
Lasnaadvorm	Hoeklas
Lasstand	PD hoeklas boven het hoofd
Doelstelling	Een rechte, gelijkmatige, las boven het hoofd kunnen leggen
Naam leerling(e)	

STAPPENPLAN

1. Plan/tekening bestuderen, bij vragen informeer bij je mentor.
2. Lasmethodebeschrijving (WPS) bestuderen, bij vragen informeer bij je mentor.
3. Stukken nameten.
4. Stukken ontbramen, ontvetten en proper maken.
5. Maak indien nodig een lasnaadvoorbereiding.
6. Aftekenen volgens tekening/plan.
7. Lastoestel instellen en testlas uitvoeren.
8. Onderdelen hechten volgens plan.
9. Las zo constant mogelijk, constante voorloopbeweging en de juiste hoek aanhouden.
10. Verwijder spatten.
11. Controleer de las op fouten en gelijkmatigheid.
12. Lasnaad vlaklijpen en of schuren zoals opgegeven.

LASMETHODEBESCHRIJVING



*Nota: lasnaadvoorbereiding afhankelijk van de plaatdikte
Meer info: zie fiche voorbereiding en lasmethodebeschrijving (WPS).*

Datum					
Omschrijving lasopdracht					
Werktijden					
Gebruikte metaal	Staal / RVS / ALU	Staal / RVS / ALU	Staal / RVS / ALU	Staal / RVS / ALU	Staal / RVS / ALU
Wisselt info uit met collega's	Ja / Nee	Ja / Nee	Ja / Nee	Ja / Nee	Ja / Nee
Leest en begrijpt het lasplan	Ja / Nee	Ja / Nee	Ja / Nee	Ja / Nee	Ja / Nee
Verwijdert bramen	Ja / Nee	Ja / Nee	Ja / Nee	Ja / Nee	Ja / Nee
Maakt de massa kabel vast	Ja / Nee	Ja / Nee	Ja / Nee	Ja / Nee	Ja / Nee
Stelt de lasparameters in volgens lasmethode	Ja / Nee	Ja / Nee	Ja / Nee	Ja / Nee	Ja / Nee
Bepaalt welke lasparameters bijgeregeld moeten worden	Ja / Nee	Ja / Nee	Ja / Nee	Ja / Nee	Ja / Nee
Regelt lasparameters	Ja / Nee	Ja / Nee	Ja / Nee	Ja / Nee	Ja / Nee
Bewerkt lasnaad na	Ja / Nee	Ja / Nee	Ja / Nee	Ja / Nee	Ja / Nee
Herstelt fouten	Ja / Nee	Ja / Nee	Ja / Nee	Ja / Nee	Ja / Nee

Evaluatie meting niveau

De leerling blijft oefenen tot alle evaluatiecriteria bereikt zijn (V = bereikt, O = nog niet bereikt)

Datum:		Evaluatie door:		Evaluatie door:		Evaluatie door:		Evaluatie door:		Evaluatie door:	
Evaluatiecriteria	ISO	Leerling	Lkr/ Mentor	Leerling	Lkr/ Mentor	Leerling	Lkr/ Mentor	Leerling	Lkr/ Mentor	Leerling	Lkr/ Mentor
Voert een testlas uit											
Scheurvrij	100										
Oppervlakteporiën vlgs norm	2017										
Herstart vlgs norm	517										
Volkomen vorm vlgs norm	500										
Inkarteling vlgs norm	5011 5012										
Keelhoogte vlgs norm	5213										
Bolle hoeklas vlgs norm	503										
Spatvrij	602										
Slijpen vlgs norm	606										

Datum	Sterke punten / Werkpunten/ Afspraken

HOEKNAADLASSEN

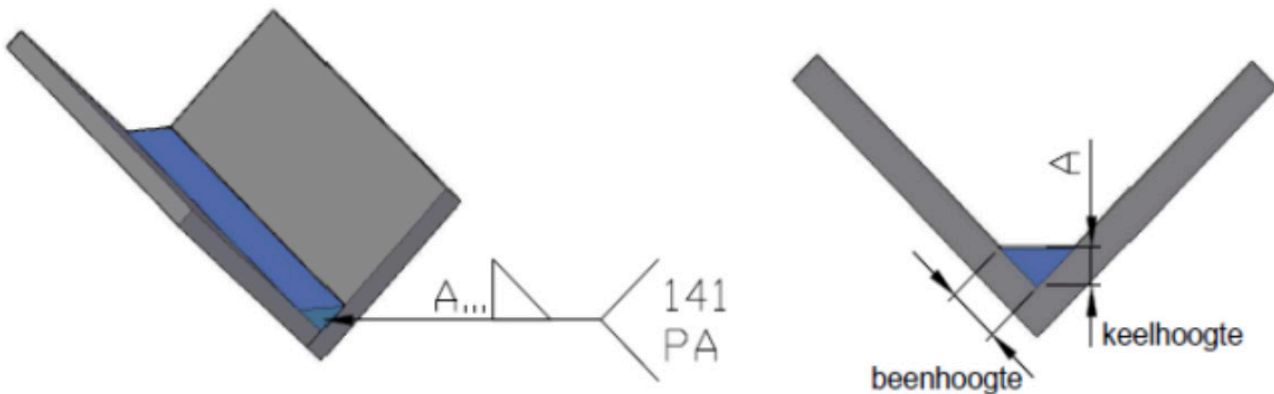
Fiche 11: Hoeklas TIG, 141, 142 PA

Leerfiche 11	Geïntegreerde lasopdracht
Lasprocédé	TIG 141/142
Lasnaadvorm	Hoeklas
Lasstand	PA Onder de hand
Doelstelling	Een rechte, gelijkmatige, liggende las kunnen leggen
Naam leerling(e)	

STAPPENPLAN

1. Plan/tekening bestuderen, bij vragen informeer bij je mentor.
2. Lasmethodebeschrijving (WPS) bestuderen, bij vragen informeer bij je mentor.
3. Stukken nameten.
4. Stukken ontbramen, ontvetten en proper maken.
5. Maak indien nodig een lasnaadvoorbereiding.
6. Aftekenen volgens tekening/plan.
7. Lastoestel instellen en testlas uitvoeren.
8. Onderdelen hechten volgens plan.
9. Las zo constant mogelijk, constante voorloopbeweging en de juiste hoek aanhouden.
10. Verwijder spatten.
11. Controleer de las op fouten en gelijkmatigheid.
12. Lasnaad vlaklijpen en of schuren zoals opgegeven.

LASMETHODEBESCHRIJVING



*Nota: lasnaadvoorbereiding afhankelijk van de plaatdikte
Meer info: zie fiche voorbereiding en lasmethodebeschrijving (WPS).*

Datum					
Omschrijving lasopdracht					
Werktijden					
Gebruikte metaal	Staal / RVS / ALU	Staal / RVS / ALU	Staal / RVS / ALU	Staal / RVS / ALU	Staal / RVS / ALU
Wisselt info uit met collega's	Ja / Nee	Ja / Nee	Ja / Nee	Ja / Nee	Ja / Nee
Leest en begrijpt het lasplan	Ja / Nee	Ja / Nee	Ja / Nee	Ja / Nee	Ja / Nee
Verwijdert bramen	Ja / Nee	Ja / Nee	Ja / Nee	Ja / Nee	Ja / Nee
Maakt de massa kabel vast	Ja / Nee	Ja / Nee	Ja / Nee	Ja / Nee	Ja / Nee
Stelt de lasparameters in volgens lasmethode	Ja / Nee	Ja / Nee	Ja / Nee	Ja / Nee	Ja / Nee
Bepaalt welke lasparameters bijgeregeld moeten worden	Ja / Nee	Ja / Nee	Ja / Nee	Ja / Nee	Ja / Nee
Regelt lasparameters	Ja / Nee	Ja / Nee	Ja / Nee	Ja / Nee	Ja / Nee
Bewerkt lasnaad na	Ja / Nee	Ja / Nee	Ja / Nee	Ja / Nee	Ja / Nee
Herstelt fouten	Ja / Nee	Ja / Nee	Ja / Nee	Ja / Nee	Ja / Nee

Evaluatie meting niveau

De leerling blijft oefenen tot alle evaluatiecriteria bereikt zijn (V = bereikt, O = nog niet bereikt)

Datum:		Evaluatie door:		Evaluatie door:		Evaluatie door:		Evaluatie door:		Evaluatie door:	
Evaluatiecriteria	ISO	Leerling	Lkr/ Mentor	Leerling	Lkr/ Mentor	Leerling	Lkr/ Mentor	Leerling	Lkr/ Mentor	Leerling	Lkr/ Mentor
Voert een testlas uit											
Scheurvrij	100										
Oppervlakteporiën vlgs norm	2017										
Herstart vlgs norm	517										
Volkomen vorm vlgs norm	500										
Inkarteling vlgs norm	5011 5012										
Keelhoogte vlgs norm	5213										
Bolle hoeklas vlgs norm	503										
Spatvrij	602										
Slijpen vlgs norm	606										

Datum	Sterke punten / Werkpunten/ Afspraken

HOEKNAADLASSEN

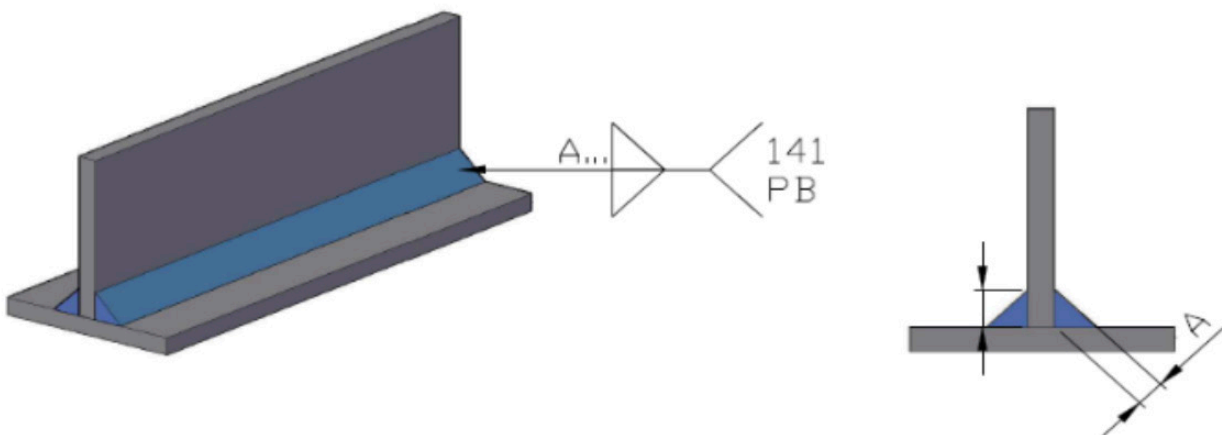
Fiche 12: Hoeklas TIG, 141, 142 PB

Leerfiche 12	Geïntegreerde lasopdracht
Lasprocédé	TIG 141/142
Lasnaadvorm	Hoeklas
Lasstand	PB staande hoeklas
Doelstelling	Een rechte, gelijkmatige las kunnen leggen
Naam leerling(e)	

STAPPENPLAN

1. Plan/tekening bestuderen, bij vragen informeer bij je mentor.
2. Lasmethodebeschrijving (WPS) bestuderen, bij vragen informeer bij je mentor.
3. Stukken nameten.
4. Stukken ontbramen, ontvetten en proper maken.
5. Maak indien nodig een lasnaadvoorbereiding.
6. Aftekenen volgens tekening/plan.
7. Lastoestel instellen en testlas uitvoeren.
8. Onderdelen hechten volgens plan.
9. Las zo constant mogelijk, constante voorloopbeweging en de juiste hoek aanhouden.
10. Verwijder spatten.
11. Controleer de las op fouten en gelijkmatigheid.
12. Lasnaad vlaklijpen en of schuren zoals opgegeven.

LASMETHODEBESCHRIJVING



*Nota: lasnaadvoorbereiding afhankelijk van de plaatdikte
Meer info: zie fiche voorbereiding en lasmethodebeschrijving (WPS).*

Datum					
Omschrijving lasopdracht					
Werktijden					
Gebruikte metaal	Staal / RVS / ALU	Staal / RVS / ALU	Staal / RVS / ALU	Staal / RVS / ALU	Staal / RVS / ALU
Wisselt info uit met collega's	Ja / Nee	Ja / Nee	Ja / Nee	Ja / Nee	Ja / Nee
Leest en begrijpt het lasplan	Ja / Nee	Ja / Nee	Ja / Nee	Ja / Nee	Ja / Nee
Verwijdert bramen	Ja / Nee	Ja / Nee	Ja / Nee	Ja / Nee	Ja / Nee
Maakt de massa kabel vast	Ja / Nee	Ja / Nee	Ja / Nee	Ja / Nee	Ja / Nee
Stelt de lasparameters in volgens lasmethode	Ja / Nee	Ja / Nee	Ja / Nee	Ja / Nee	Ja / Nee
Bepaalt welke lasparameters bijgeregeld moeten worden	Ja / Nee	Ja / Nee	Ja / Nee	Ja / Nee	Ja / Nee
Regelt lasparameters	Ja / Nee	Ja / Nee	Ja / Nee	Ja / Nee	Ja / Nee
Bewerkt lasnaad na	Ja / Nee	Ja / Nee	Ja / Nee	Ja / Nee	Ja / Nee
Herstelt fouten	Ja / Nee	Ja / Nee	Ja / Nee	Ja / Nee	Ja / Nee

Evaluatie meting niveau

De leerling blijft oefenen tot alle evaluatiecriteria bereikt zijn (V = bereikt, O = nog niet bereikt)

Datum:		Evaluatie door:		Evaluatie door:		Evaluatie door:		Evaluatie door:		Evaluatie door:	
Evaluatiecriteria	ISO	Leerling	Lkr/ Mentor	Leerling	Lkr/ Mentor	Leerling	Lkr/ Mentor	Leerling	Lkr/ Mentor	Leerling	Lkr/ Mentor
Voert een testlas uit											
Scheurvrij	100										
Oppervlakteporiën vlgs norm	2017										
Herstart vlgs norm	517										
Volkomen vorm vlgs norm	500										
Inkarteling vlgs norm	5011 5012										
Keelhoogte vlgs norm	5213										
Bolle hoeklas vlgs norm	503										
Spatvrij	602										
Slijpen vlgs norm	606										

Datum	Sterke punten / Werkpunten/ Afspraken

HOEKNAADLASSEN

Fiche 13: Hoeklas TIG, 141, 142 PG

Leerfiche 13	Geïntegreerde lasopdracht
Lasprocédé	TIG 141/142
Lasnaadvorm	Hoeklas
Lasstand	PG dalende buitenhoeklas (enkel bij dunne plaat)
Doelstelling	Een rechte, gelijkmatige, dalende las kunnen leggen
Naam leerling(e)	

STAPPENPLAN

1. Plan/tekening bestuderen, bij vragen informeer bij je mentor.
2. Lasmethodebeschrijving (WPS) bestuderen, bij vragen informeer bij je mentor.
3. Stukken nameten.
4. Stukken ontbramen, ontvetten en proper maken.
5. Maak indien nodig een lasnaadvoorbereiding.
6. Aftekenen volgens tekening/plan.
7. Lastoestel instellen en testlas uitvoeren.
8. Onderdelen hechten volgens plan.
9. Las zo constant mogelijk, constante voorloopbeweging en de juiste hoek aanhouden.
10. Verwijder spatten.
11. Controleer de las op fouten en gelijkmatigheid.
12. Lasnaad vlaklijpen en of schuren zoals opgegeven.

LASMETHODEBESCHRIJVING



*Nota: lasnaadvoorbereiding afhankelijk van de plaatdikte
Meer info: zie fiche voorbereiding en lasmethodebeschrijving (WPS).*

Datum					
Omschrijving lasopdracht					
Werktijden					
Gebruikte metaal	Staal / RVS / ALU	Staal / RVS / ALU	Staal / RVS / ALU	Staal / RVS / ALU	Staal / RVS / ALU
Wisselt info uit met collega's	Ja / Nee	Ja / Nee	Ja / Nee	Ja / Nee	Ja / Nee
Leest en begrijpt het lasplan	Ja / Nee	Ja / Nee	Ja / Nee	Ja / Nee	Ja / Nee
Verwijdert bramen	Ja / Nee	Ja / Nee	Ja / Nee	Ja / Nee	Ja / Nee
Maakt de massa kabel vast	Ja / Nee	Ja / Nee	Ja / Nee	Ja / Nee	Ja / Nee
Stelt de lasparameters in volgens lasmethode	Ja / Nee	Ja / Nee	Ja / Nee	Ja / Nee	Ja / Nee
Bepaalt welke lasparameters bijgeregeld moeten worden	Ja / Nee	Ja / Nee	Ja / Nee	Ja / Nee	Ja / Nee
Regelt lasparameters	Ja / Nee	Ja / Nee	Ja / Nee	Ja / Nee	Ja / Nee
Bewerkt lasnaad na	Ja / Nee	Ja / Nee	Ja / Nee	Ja / Nee	Ja / Nee
Herstelt fouten	Ja / Nee	Ja / Nee	Ja / Nee	Ja / Nee	Ja / Nee

Evaluatie meting niveau

De leerling blijft oefenen tot alle evaluatiecriteria bereikt zijn (V = bereikt, O = nog niet bereikt)

Datum:		Evaluatie door:		Evaluatie door:		Evaluatie door:		Evaluatie door:		Evaluatie door:	
Evaluatiecriteria	ISO	Leerling	Lkr/ Mentor	Leerling	Lkr/ Mentor	Leerling	Lkr/ Mentor	Leerling	Lkr/ Mentor	Leerling	Lkr/ Mentor
Voert een testlas uit											
Scheurvrij	100										
Oppervlakteporiën vlgs norm	2017										
Herstart vlgs norm	517										
Volkomen vorm vlgs norm	500										
Inkarteling vlgs norm	5011 5012										
Keelhoogte vlgs norm	5213										
Bolle hoeklas vlgs norm	503										
Spatvrij	602										
Slijpen vlgs norm	606										

Datum	Sterke punten / Werkpunten/ Afspraken

HOEKNAADLASSEN

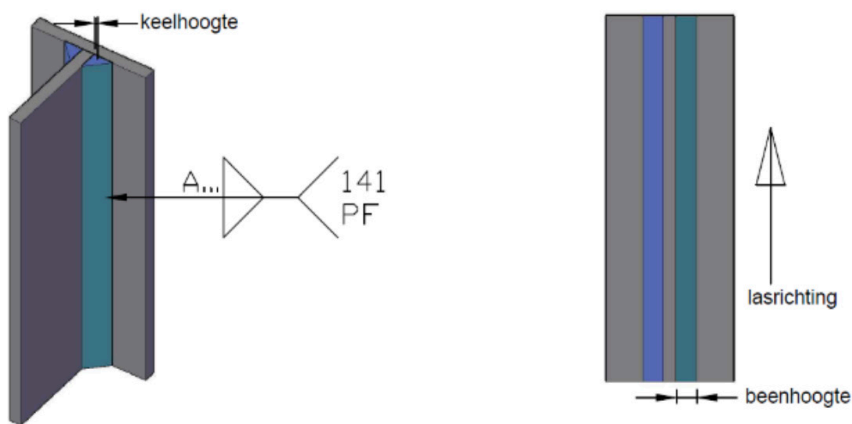
Fiche 14: Hoeklas TIG, 141, 142 P

Leerfiche 14	Geïntegreerde lasopdracht
Lasprocédé	TIG 141/142
Lasnaadvorm	Hoeklas
Lasstand	PF stijgende hoeklas
Doelstelling	Een rechte, gelijkmatige, stijgende las kunnen leggen
Naam leerling(e)	

STAPPENPLAN

1. Plan/tekening bestuderen, bij vragen informeer bij je mentor.
2. Lasmethodebeschrijving (WPS) bestuderen, bij vragen informeer bij je mentor.
3. Stukken nameten.
4. Stukken ontbramen, ontvetten en proper maken.
5. Maak indien nodig een lasnaadvoorbereiding.
6. Aftekenen volgens tekening/plan.
7. Lastoestel instellen en testlas uitvoeren.
8. Onderdelen hechten volgens plan.
9. Las zo constant mogelijk, constante voorloopbeweging en de juiste hoek aanhouden.
10. Verwijder spatten.
11. Controleer de las op fouten en gelijkmatigheid.
12. Lasnaad vlaklijpen en of schuren zoals opgegeven.

LASMETHODEBESCHRIJVING



Nota: lasnaadvoorbereiding afhankelijk van de plaatdikte
Meer info: zie fiche voorbereiding en lasmethodebeschrijving (WPS).

Datum					
Omschrijving lasopdracht					
Werktijden					
Gebruikte metaal	Staal / RVS / ALU	Staal / RVS / ALU	Staal / RVS / ALU	Staal / RVS / ALU	Staal / RVS / ALU
Wisselt info uit met collega's	Ja / Nee	Ja / Nee	Ja / Nee	Ja / Nee	Ja / Nee
Leest en begrijpt het lasplan	Ja / Nee	Ja / Nee	Ja / Nee	Ja / Nee	Ja / Nee
Verwijdert bramen	Ja / Nee	Ja / Nee	Ja / Nee	Ja / Nee	Ja / Nee
Maakt de massa kabel vast	Ja / Nee	Ja / Nee	Ja / Nee	Ja / Nee	Ja / Nee
Stelt de lasparameters in volgens lasmethode	Ja / Nee	Ja / Nee	Ja / Nee	Ja / Nee	Ja / Nee
Bepaalt welke lasparameters bijgeregeld moeten worden	Ja / Nee	Ja / Nee	Ja / Nee	Ja / Nee	Ja / Nee
Regelt lasparameters	Ja / Nee	Ja / Nee	Ja / Nee	Ja / Nee	Ja / Nee
Bewerkt lasnaad na	Ja / Nee	Ja / Nee	Ja / Nee	Ja / Nee	Ja / Nee
Herstelt fouten	Ja / Nee	Ja / Nee	Ja / Nee	Ja / Nee	Ja / Nee

Evaluatie meting niveau

De leerling blijft oefenen tot alle evaluatiecriteria bereikt zijn (V = bereikt, O = nog niet bereikt)

Datum:		Evaluatie door:		Evaluatie door:		Evaluatie door:		Evaluatie door:		Evaluatie door:	
Evaluatiecriteria	ISO	Leerling	Lkr/ Mentor	Leerling	Lkr/ Mentor	Leerling	Lkr/ Mentor	Leerling	Lkr/ Mentor	Leerling	Lkr/ Mentor
Voert een testlas uit											
Scheurvrij	100										
Oppervlakteporiën vlgs norm	2017										
Herstart vlgs norm	517										
Volkomen vorm vlgs norm	500										
Inkarteling vlgs norm	5011 5012										
Keelhoogte vlgs norm	5213										
Bolle hoeklas vlgs norm	503										
Spatvrij	602										
Slijpen vlgs norm	606										

Datum	Sterke punten / Werkpunten/ Afspraken

HOEKNAADLASSEN

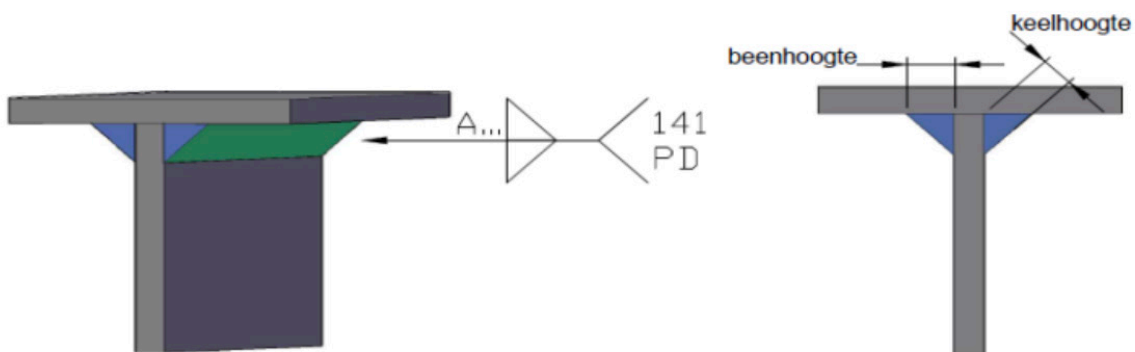
Fiche 15: Hoeklas TIG, 141, 142 PD

Leerfiche 15	Geïntegreerde lasopdracht
Lasprocédé	TIG 141/142
Lasnaadvorm	Hoeklas
Lasstand	PD hoeklas boven het hoofd
Doelstelling	Een rechte, gelijkmatige, las boven het hoofd kunnen leggen
Naam leerling(e)	

STAPPENPLAN

1. Plan/tekening bestuderen, bij vragen informeer bij je mentor.
2. Lasmethodebeschrijving (WPS) bestuderen, bij vragen informeer bij je mentor.
3. Stukken nameten.
4. Stukken ontbramen, ontvetten en proper maken.
5. Maak indien nodig een lasnaadvoorbereiding.
6. Aftekenen volgens tekening/plan.
7. Lastoestel instellen en testlas uitvoeren.
8. Onderdelen hechten volgens plan.
9. Las zo constant mogelijk, constante voorloopbeweging en de juiste hoek aanhouden.
10. Verwijder spatten.
11. Controleer de las op fouten en gelijkmatigheid.
12. Lasnaad vlaklijpen en of schuren zoals opgegeven.

LASMETHODEBESCHRIJVING



*Nota: lasnaadvoorbereiding afhankelijk van de plaatdikte
Meer info: zie fiche voorbereiding en lasmethodebeschrijving (WPS).*

Datum					
Omschrijving lasopdracht					
Werktijden					
Gebruikte metaal	Staal / RVS / ALU	Staal / RVS / ALU	Staal / RVS / ALU	Staal / RVS / ALU	Staal / RVS / ALU
Wisselt info uit met collega's	Ja / Nee	Ja / Nee	Ja / Nee	Ja / Nee	Ja / Nee
Leest en begrijpt het lasplan	Ja / Nee	Ja / Nee	Ja / Nee	Ja / Nee	Ja / Nee
Verwijdert bramen	Ja / Nee	Ja / Nee	Ja / Nee	Ja / Nee	Ja / Nee
Maakt de massa kabel vast	Ja / Nee	Ja / Nee	Ja / Nee	Ja / Nee	Ja / Nee
Stelt de lasparameters in volgens lasmethode	Ja / Nee	Ja / Nee	Ja / Nee	Ja / Nee	Ja / Nee
Bepaalt welke lasparameters bijgeregeld moeten worden	Ja / Nee	Ja / Nee	Ja / Nee	Ja / Nee	Ja / Nee
Regelt lasparameters	Ja / Nee	Ja / Nee	Ja / Nee	Ja / Nee	Ja / Nee
Bewerkt lasnaad na	Ja / Nee	Ja / Nee	Ja / Nee	Ja / Nee	Ja / Nee
Herstelt fouten	Ja / Nee	Ja / Nee	Ja / Nee	Ja / Nee	Ja / Nee

Evaluatie meting niveau

De leerling blijft oefenen tot alle evaluatiecriteria bereikt zijn (V = bereikt, O = nog niet bereikt)

Datum:		Evaluatie door:		Evaluatie door:		Evaluatie door:		Evaluatie door:		Evaluatie door:	
Evaluatiecriteria	ISO	Leerling	Lkr/ Mentor	Leerling	Lkr/ Mentor	Leerling	Lkr/ Mentor	Leerling	Lkr/ Mentor	Leerling	Lkr/ Mentor
Voert een testlas uit											
Scheurvrij	100										
Oppervlakteporiën vlgs norm	2017										
Herstart vlgs norm	517										
Volkomen vorm vlgs norm	500										
Inkarteling vlgs norm	5011 5012										
Keelhoogte vlgs norm	5213										
Bolle hoeklas vlgs norm	503										
Spatvrij	602										
Slijpen vlgs norm	606										

Datum	Sterke punten / Werkpunten/ Afspraken

PLAATLASSEN

PLAATLASSEN

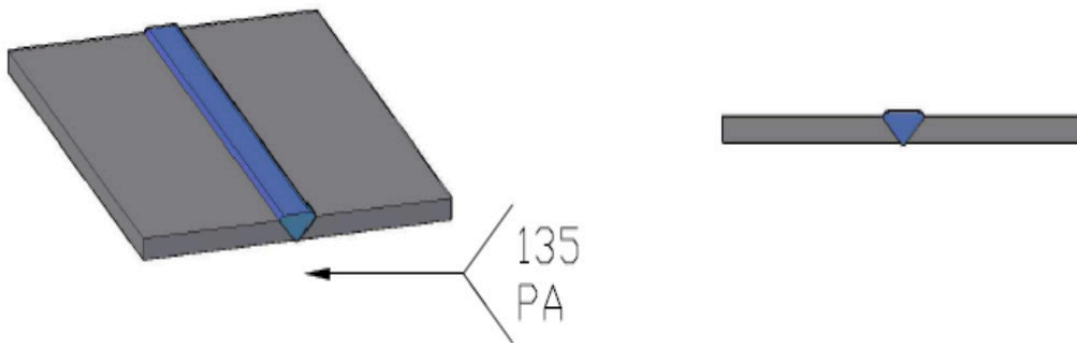
Fiche 16: Stompe naad Halfautomaat 131, 135 en 138 PA

Leerfiche 16	Geïntegreerde lasopdracht
Lasprocédé	Halfautomaat 131, 135, 136 en 138
Lasnaadvorm	Stompe plaatlas
Lasstand	PA Onder de hand
Doelstelling	Een rechte, gelijkmatige las onder de hand kunnen leggen
Naam leerling(e)	

STAPPENPLAN

1. Plan/tekening bestuderen, bij vragen informeer bij je mentor.
2. Lasmethodebeschrijving (WPS) bestuderen, bij vragen informeer bij je mentor.
3. Stukken nameten.
4. Stukken ontbramen, ontvetten en proper maken.
5. Maak indien nodig een lasnaadvoorbereiding.
6. Aftekenen volgens tekening/plan.
7. Lastoestel instellen en testlas uitvoeren.
8. Onderdelen hechten volgens plan.
9. Las zo constant mogelijk, constante voorloopbeweging en de juiste hoek aanhouden.
10. Verwijder spatten.
11. Controleer de las op fouten en gelijkmatigheid.
12. Lasnaad vlaklijpen en of schuren zoals opgegeven.

LASMETHODEBESCHRIJVING



*Nota: lasnaadvoorbereiding afhankelijk van de plaatdikte
b.v. I-naad, V-naad, X-naad...
Meer info: zie fiche voorbereiding.*

Datum					
Omschrijving lasopdracht					
Werktijden					
Gebruikte metaal	Staal / RVS / ALU	Staal / RVS / ALU	Staal / RVS / ALU	Staal / RVS / ALU	Staal / RVS / ALU
Wisselt info uit met collega's	Ja / Nee	Ja / Nee	Ja / Nee	Ja / Nee	Ja / Nee
Leest en begrijpt het lasplan	Ja / Nee	Ja / Nee	Ja / Nee	Ja / Nee	Ja / Nee
Verwijdert bramen	Ja / Nee	Ja / Nee	Ja / Nee	Ja / Nee	Ja / Nee
Maakt de massa kabel vast	Ja / Nee	Ja / Nee	Ja / Nee	Ja / Nee	Ja / Nee
Stelt de lasparameters in volgens lasmethode	Ja / Nee	Ja / Nee	Ja / Nee	Ja / Nee	Ja / Nee
Bepaalt welke lasparameters bijgeregeld moeten worden	Ja / Nee	Ja / Nee	Ja / Nee	Ja / Nee	Ja / Nee
Regelt lasparameters	Ja / Nee	Ja / Nee	Ja / Nee	Ja / Nee	Ja / Nee
Bewerkt lasnaad na	Ja / Nee	Ja / Nee	Ja / Nee	Ja / Nee	Ja / Nee
Herstelt fouten	Ja / Nee	Ja / Nee	Ja / Nee	Ja / Nee	Ja / Nee

Evaluatie meting niveau

De leerling blijft oefenen tot alle evaluatiecriteria bereikt zijn (V = bereikt, O = nog niet bereikt)

Datum:		Evaluatie door:		Evaluatie door:		Evaluatie door:		Evaluatie door:		Evaluatie door:	
Evaluatiecriteria	ISO	Leerling	Lkr/ Mentor	Leerling	Lkr/ Mentor	Leerling	Lkr/ Mentor	Leerling	Lkr/ Mentor	Leerling	Lkr/ Mentor
Voert een testlas uit											
Scheurvrij	100										
Oppervlakteporiën vlgs norm	2017										
Herstart vlgs norm	517										
Volkomen vorm vlgs norm	500										
Inkarteling vlgs norm	5011 5012										
Keelhoogte vlgs norm	5213										
Bolle hoeklas vlgs norm	503										
Spatvrij	602										
Slijpen vlgs norm	606										

Datum	Sterke punten / Werkpunten/ Afspraken

PLAATLASSEN

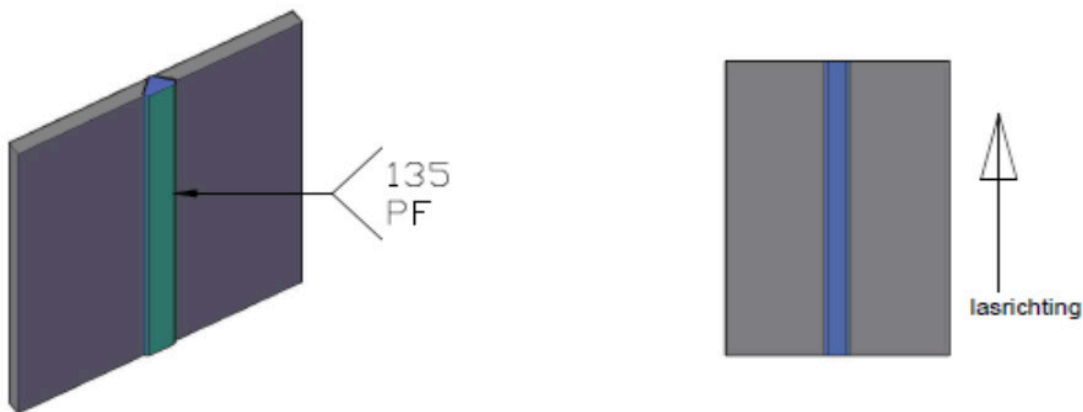
Fiche 17: Stompe naad Halfautomaat 131, 135 en 138 PF

Leerfiche 17	Geïntegreerde lasopdracht
Lasprocédé	Halfautomaat 131, 135, 136 en 138
Lasnaadvorm	Stompe plaatlas
Lasstand	PF naar boven lassen
Doelstelling	Een rechte, gelijkmatige stijgende las kunnen leggen
Naam leerling(e)	

STAPPENPLAN

1. Plan/tekening bestuderen, bij vragen informeer bij je mentor.
2. Lasmethodebeschrijving (WPS) bestuderen, bij vragen informeer bij je mentor.
3. Stukken nameten.
4. Stukken ontbramen, ontvetten en proper maken.
5. Maak indien nodig een lasnaadvoorbereiding.
6. Aftekenen volgens tekening/plan.
7. Lastoestel instellen en testlas uitvoeren.
8. Onderdelen hechten volgens plan.
9. Las zo constant mogelijk, constante voorloopbeweging en de juiste hoek aanhouden.
10. Verwijder spatten.
11. Controleer de las op fouten en gelijkmatigheid.
12. Lasnaad vlaklijpen en of schuren zoals opgegeven.

LASMETHODEBESCHRIJVING



Nota: lasnaadvoorbereiding afhankelijk van de plaatdikte

b.v. I-naad, V-naad, X-naad...

Meer info: zie fiche voorbereiding.

Datum					
Omschrijving lasopdracht					
Werktijden					
Gebruikte metaal	Staal / RVS / ALU	Staal / RVS / ALU	Staal / RVS / ALU	Staal / RVS / ALU	Staal / RVS / ALU
Wisselt info uit met collega's	Ja / Nee	Ja / Nee	Ja / Nee	Ja / Nee	Ja / Nee
Leest en begrijpt het lasplan	Ja / Nee	Ja / Nee	Ja / Nee	Ja / Nee	Ja / Nee
Verwijdert bramen	Ja / Nee	Ja / Nee	Ja / Nee	Ja / Nee	Ja / Nee
Maakt de massa kabel vast	Ja / Nee	Ja / Nee	Ja / Nee	Ja / Nee	Ja / Nee
Stelt de lasparameters in volgens lasmethode	Ja / Nee	Ja / Nee	Ja / Nee	Ja / Nee	Ja / Nee
Bepaalt welke lasparameters bijgeregeld moeten worden	Ja / Nee	Ja / Nee	Ja / Nee	Ja / Nee	Ja / Nee
Regelt lasparameters	Ja / Nee	Ja / Nee	Ja / Nee	Ja / Nee	Ja / Nee
Bewerkt lasnaad na	Ja / Nee	Ja / Nee	Ja / Nee	Ja / Nee	Ja / Nee
Herstelt fouten	Ja / Nee	Ja / Nee	Ja / Nee	Ja / Nee	Ja / Nee

Evaluatie meting niveau

De leerling blijft oefenen tot alle evaluatiecriteria bereikt zijn (V = bereikt, O = nog niet bereikt)

Datum:											
		Evaluatie door:		Evaluatie door:		Evaluatie door:		Evaluatie door:		Evaluatie door:	
Evaluatiecriteria	ISO	Leerling	Lkr/ Mentor	Leerling	Lkr/ Mentor	Leerling	Lkr/ Mentor	Leerling	Lkr/ Mentor	Leerling	Lkr/ Mentor
Voert een testlas uit											
Scheurvrij	100										
Oppervlakteporiën vlgs norm	2017										
Herstart vlgs norm	517										
Volkomen vorm vlgs norm	500										
Inkarteling vlgs norm	5011 5012										
Keelhoogte vlgs norm	5213										
Bolle hoeklas vlgs norm	503										
Spatvrij	602										
Slijpen vlgs norm	606										

Datum	Sterke punten / Werkpunten/ Afspraken

PLAATLASSEN

Fiche 18: Stompe naad Halfautomaat 131, 135 en 138 PE

Leerfiche 18	Geïntegreerde lasopdracht
Lasprocédé	Halfautomaat 131,135, 138
Lasnaadvorm	Stompe plaatlas
Lasstand	PE boven het hoofd lassen
Doelstelling	Een rechte, gelijkmatige las boven het hoofd kunnen leggen
Naam leerling(e)	

STAPPENPLAN

1. Plan/tekening bestuderen, bij vragen informeer bij je mentor.
2. Lasmethodebeschrijving (WPS) bestuderen, bij vragen informeer bij je mentor.
3. Stukken nameten.
4. Stukken ontbramen, ontvetten en proper maken.
5. Maak indien nodig een lasnaadvoorbereiding.
6. Aftekenen volgens tekening/plan.
7. Lastoestel instellen en testlas uitvoeren.
8. Onderdelen hechten volgens plan.
9. Las zo constant mogelijk, constante voorloopbeweging en de juiste hoek aanhouden.
10. Verwijder spatten.
11. Controleer de las op fouten en gelijkmatigheid.
12. Lasnaad vlaklijpen en of schuren zoals opgegeven.

LASMETHODEBESCHRIJVING



Nota: lasnaadvoorbereiding afhankelijk van de plaatdikte

b.v. I-naad, V-naad, X-naad...

Meer info: zie fiche voorbereiding.

Datum					
Omschrijving lasopdracht					
Werktijden					
Gebruikte metaal	Staal / RVS / ALU	Staal / RVS / ALU	Staal / RVS / ALU	Staal / RVS / ALU	Staal / RVS / ALU
Wisselt info uit met collega's	Ja / Nee	Ja / Nee	Ja / Nee	Ja / Nee	Ja / Nee
Leest en begrijpt het lasplan	Ja / Nee	Ja / Nee	Ja / Nee	Ja / Nee	Ja / Nee
Verwijdert bramen	Ja / Nee	Ja / Nee	Ja / Nee	Ja / Nee	Ja / Nee
Maakt de massa kabel vast	Ja / Nee	Ja / Nee	Ja / Nee	Ja / Nee	Ja / Nee
Stelt de lasparameters in volgens lasmethode	Ja / Nee	Ja / Nee	Ja / Nee	Ja / Nee	Ja / Nee
Bepaalt welke lasparameters bijgeregeld moeten worden	Ja / Nee	Ja / Nee	Ja / Nee	Ja / Nee	Ja / Nee
Regelt lasparameters	Ja / Nee	Ja / Nee	Ja / Nee	Ja / Nee	Ja / Nee
Bewerkt lasnaad na	Ja / Nee	Ja / Nee	Ja / Nee	Ja / Nee	Ja / Nee
Herstelt fouten	Ja / Nee	Ja / Nee	Ja / Nee	Ja / Nee	Ja / Nee

Evaluatie meting niveau

De leerling blijft oefenen tot alle evaluatiecriteria bereikt zijn (V = bereikt, O = nog niet bereikt)

Datum:		Evaluatie door:		Evaluatie door:		Evaluatie door:		Evaluatie door:		Evaluatie door:	
Evaluatiecriteria	ISO	Leerling	Lkr/ Mentor	Leerling	Lkr/ Mentor	Leerling	Lkr/ Mentor	Leerling	Lkr/ Mentor	Leerling	Lkr/ Mentor
Voert een testlas uit											
Scheurvrij	100										
Oppervlakteporiën vlgs norm	2017										
Herstart vlgs norm	517										
Volkomen vorm vlgs norm	500										
Inkarteling vlgs norm	5011 5012										
Keelhoogte vlgs norm	5213										
Bolle hoeklas vlgs norm	503										
Spatvrij	602										
Slijpen vlgs norm	606										

Datum	Sterke punten / Werkpunten/ Afspraken

PLAATLASSEN

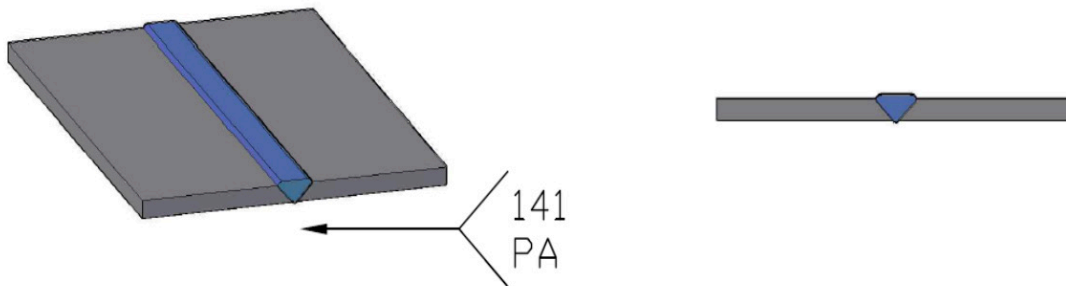
Fiche 19: Stompe naad TIG, 141, 142 PA

Leerfiche 19	Geïntegreerde lasopdracht
Lasprocédé	TIG 141/142
Lasnaadvorm	Stompe plaatlas
Lasstand	PA Onder de hand
Doelstelling	Een rechte, gelijkmatige las onder de hand kunnen leggen
Naam leerling(e)	

STAPPENPLAN

1. Plan/tekening bestuderen, bij vragen informeer bij je mentor.
2. Lasmethodebeschrijving (WPS) bestuderen, bij vragen informeer bij je mentor.
3. Stukken nameten.
4. Stukken ontbramen, ontvetten en proper maken.
5. Maak indien nodig een lasnaadvoorbereiding.
6. Aftekenen volgens tekening/plan.
7. Lastoestel instellen en testlas uitvoeren.
8. Onderdelen hechten volgens plan.
9. Las zo constant mogelijk, constante voorloopbeweging en de juiste hoek aanhouden.
10. Verwijder spatten.
11. Controleer de las op fouten en gelijkmatigheid.
12. Lasnaad vlaklijpen en of schuren zoals opgegeven.

LASMETHODEBESCHRIJVING



*Nota: lasnaadvoorbereiding afhankelijk van de plaatdikte
b.v. I-naad, V-naad, X-naad...
Meer info: zie fiche voorbereiding.*

Datum					
Omschrijving lasopdracht					
Werktijden					
Gebruikte metaal	Staal / RVS / ALU	Staal / RVS / ALU	Staal / RVS / ALU	Staal / RVS / ALU	Staal / RVS / ALU
Wisselt info uit met collega's	Ja / Nee	Ja / Nee	Ja / Nee	Ja / Nee	Ja / Nee
Leest en begrijpt het lasplan	Ja / Nee	Ja / Nee	Ja / Nee	Ja / Nee	Ja / Nee
Verwijdert bramen	Ja / Nee	Ja / Nee	Ja / Nee	Ja / Nee	Ja / Nee
Maakt de massa kabel vast	Ja / Nee	Ja / Nee	Ja / Nee	Ja / Nee	Ja / Nee
Stelt de lasparameters in volgens lasmethode	Ja / Nee	Ja / Nee	Ja / Nee	Ja / Nee	Ja / Nee
Bepaalt welke lasparameters bijgeregeld moeten worden	Ja / Nee	Ja / Nee	Ja / Nee	Ja / Nee	Ja / Nee
Regelt lasparameters	Ja / Nee	Ja / Nee	Ja / Nee	Ja / Nee	Ja / Nee
Bewerkt lasnaad na	Ja / Nee	Ja / Nee	Ja / Nee	Ja / Nee	Ja / Nee
Herstelt fouten	Ja / Nee	Ja / Nee	Ja / Nee	Ja / Nee	Ja / Nee

Evaluatie meting niveau

De leerling blijft oefenen tot alle evaluatiecriteria bereikt zijn (V = bereikt, O = nog niet bereikt)

Datum:		Evaluatie door:		Evaluatie door:		Evaluatie door:		Evaluatie door:		Evaluatie door:	
Evaluatiecriteria	ISO	Leerling	Lkr/ Mentor	Leerling	Lkr/ Mentor	Leerling	Lkr/ Mentor	Leerling	Lkr/ Mentor	Leerling	Lkr/ Mentor
Voert een testlas uit											
Scheurvrij	100										
Oppervlakteporiën vlgs norm	2017										
Herstart vlgs norm	517										
Volkomen vorm vlgs norm	500										
Inkarteling vlgs norm	5011 5012										
Keelhoogte vlgs norm	5213										
Bolle hoeklas vlgs norm	503										
Spatvrij	602										
Slijpen vlgs norm	606										

Datum	Sterke punten / Werkpunten/ Afspraken

PLAATLASSEN

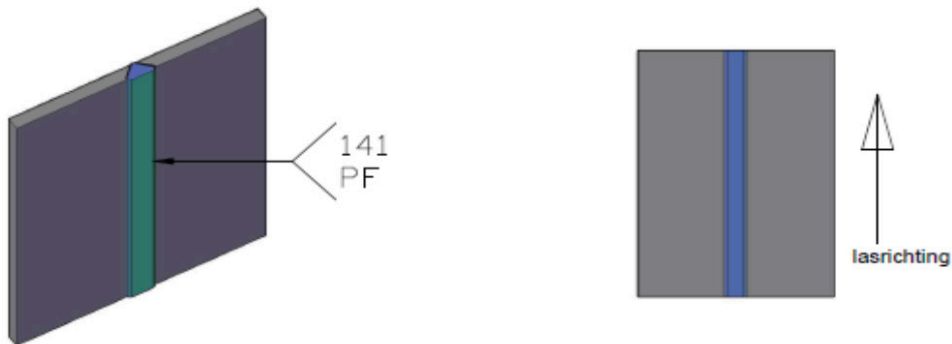
Fiche 20: Stompe naad TIG, 141, 142 PF

Leerfiche 20	Geïntegreerde lasopdracht
Lasprocédé	TIG 141/142
Lasnaadvorm	Stompe plaatlas
Lasstand	PF naar boven lassen
Doelstelling	Een rechte, gelijkmatige stijgende las kunnen leggen
Naam leerling(e)	

STAPPENPLAN

1. Plan/tekening bestuderen, bij vragen informeer bij je mentor.
2. Lasmethodebeschrijving (WPS) bestuderen, bij vragen informeer bij je mentor.
3. Stukken nameten.
4. Stukken ontbramen, ontvetten en proper maken.
5. Maak indien nodig een lasnaadvoorbereiding.
6. Aftekenen volgens tekening/plan.
7. Lastoestel instellen en testlas uitvoeren.
8. Onderdelen hechten volgens plan.
9. Las zo constant mogelijk, constante voorloopbeweging en de juiste hoek aanhouden.
10. Verwijder spatten.
11. Controleer de las op fouten en gelijkmatigheid.
12. Lasnaad vlaklijpen en of schuren zoals opgegeven.

LASMETHODEBESCHRIJVING



*Nota: lasnaadvoorbereiding afhankelijk van de plaatdikte
b.v. I-naad, V-naad, X-naad...
Meer info: zie fiche voorbereiding.*

Datum					
Omschrijving lasopdracht					
Werktijden					
Gebruikte metaal	Staal / RVS / ALU	Staal / RVS / ALU	Staal / RVS / ALU	Staal / RVS / ALU	Staal / RVS / ALU
Wisselt info uit met collega's	Ja / Nee	Ja / Nee	Ja / Nee	Ja / Nee	Ja / Nee
Leest en begrijpt het lasplan	Ja / Nee	Ja / Nee	Ja / Nee	Ja / Nee	Ja / Nee
Verwijdert bramen	Ja / Nee	Ja / Nee	Ja / Nee	Ja / Nee	Ja / Nee
Maakt de massa kabel vast	Ja / Nee	Ja / Nee	Ja / Nee	Ja / Nee	Ja / Nee
Stelt de lasparameters in volgens lasmethode	Ja / Nee	Ja / Nee	Ja / Nee	Ja / Nee	Ja / Nee
Bepaalt welke lasparameters bijgeregeld moeten worden	Ja / Nee	Ja / Nee	Ja / Nee	Ja / Nee	Ja / Nee
Regelt lasparameters	Ja / Nee	Ja / Nee	Ja / Nee	Ja / Nee	Ja / Nee
Bewerkt lasnaad na	Ja / Nee	Ja / Nee	Ja / Nee	Ja / Nee	Ja / Nee
Herstelt fouten	Ja / Nee	Ja / Nee	Ja / Nee	Ja / Nee	Ja / Nee

Evaluatie meting niveau

De leerling blijft oefenen tot alle evaluatiecriteria bereikt zijn (V = bereikt, O = nog niet bereikt)

Datum:											
		Evaluatie door:		Evaluatie door:		Evaluatie door:		Evaluatie door:		Evaluatie door:	
Evaluatiecriteria	ISO	Leerling	Lkr/ Mentor	Leerling	Lkr/ Mentor	Leerling	Lkr/ Mentor	Leerling	Lkr/ Mentor	Leerling	Lkr/ Mentor
Voert een testlas uit											
Scheurvrij	100										
Oppervlakteporiën vlgs norm	2017										
Herstart vlgs norm	517										
Volkomen vorm vlgs norm	500										
Inkarteling vlgs norm	5011 5012										
Keelhoogte vlgs norm	5213										
Bolle hoeklas vlgs norm	503										
Spatvrij	602										
Slijpen vlgs norm	606										

Datum	Sterke punten / Werkpunten/ Afspraken

PLAATLASSEN

Fiche 21: Stompe naad TIG, 141, 142 PC

Leerfiche 21	Geïntegreerde lasopdracht
Lasprocédé	TIG 141/142
Lasnaadvorm	Stompe plaatlas
Lasstand	PE boven het hoofd lassen
Doelstelling	Een rechte, gelijkmatige las boven het hoofd kunnen leggen
Naam leerling(e)	

STAPPENPLAN

1. Plan/tekening bestuderen, bij vragen informeer bij je mentor.
2. Lasmethodebeschrijving (WPS) bestuderen, bij vragen informeer bij je mentor.
3. Stukken nameten.
4. Stukken ontbramen, ontvetten en proper maken.
5. Maak indien nodig een lasnaadvoorbereiding.
6. Aftekenen volgens tekening/plan.
7. Lastoestel instellen en testlas uitvoeren.
8. Onderdelen hechten volgens plan.
9. Las zo constant mogelijk, constante voorloopbeweging en de juiste hoek aanhouden.
10. Verwijder spatten.
11. Controleer de las op fouten en gelijkmatigheid.
12. Lasnaad vlaklijpen en of schuren zoals opgegeven.

LASMETHODEBESCHRIJVING



Nota: lasnaadvoorbereiding afhankelijk van de plaatdikte

b.v. I-naad, V-naad, X-naad...

Meer info: zie fiche voorbereiding.

Datum					
Omschrijving lasopdracht					
Werktijden					
Gebruikte metaal	Staal / RVS / ALU	Staal / RVS / ALU	Staal / RVS / ALU	Staal / RVS / ALU	Staal / RVS / ALU
Wisselt info uit met collega's	Ja / Nee	Ja / Nee	Ja / Nee	Ja / Nee	Ja / Nee
Leest en begrijpt het lasplan	Ja / Nee	Ja / Nee	Ja / Nee	Ja / Nee	Ja / Nee
Verwijdert bramen	Ja / Nee	Ja / Nee	Ja / Nee	Ja / Nee	Ja / Nee
Maakt de massa kabel vast	Ja / Nee	Ja / Nee	Ja / Nee	Ja / Nee	Ja / Nee
Stelt de lasparameters in volgens lasmethode	Ja / Nee	Ja / Nee	Ja / Nee	Ja / Nee	Ja / Nee
Bepaalt welke lasparameters bijgeregeld moeten worden	Ja / Nee	Ja / Nee	Ja / Nee	Ja / Nee	Ja / Nee
Regelt lasparameters	Ja / Nee	Ja / Nee	Ja / Nee	Ja / Nee	Ja / Nee
Bewerkt lasnaad na	Ja / Nee	Ja / Nee	Ja / Nee	Ja / Nee	Ja / Nee
Herstelt fouten	Ja / Nee	Ja / Nee	Ja / Nee	Ja / Nee	Ja / Nee

Evaluatie meting niveau

De leerling blijft oefenen tot alle evaluatiecriteria bereikt zijn (V = bereikt, O = nog niet bereikt)

Datum:		Evaluatie door:		Evaluatie door:		Evaluatie door:		Evaluatie door:		Evaluatie door:	
Evaluatiecriteria	ISO	Leerling	Lkr/ Mentor	Leerling	Lkr/ Mentor	Leerling	Lkr/ Mentor	Leerling	Lkr/ Mentor	Leerling	Lkr/ Mentor
Voert een testlas uit											
Scheurvrij	100										
Oppervlakteporiën vlgs norm	2017										
Herstart vlgs norm	517										
Volkomen vorm vlgs norm	500										
Inkarteling vlgs norm	5011 5012										
Keelhoogte vlgs norm	5213										
Bolle hoeklas vlgs norm	503										
Spatvrij	602										
Slijpen vlgs norm	606										

Datum	Sterke punten / Werkpunten/ Afspraken

PIJPLASSEN

PIJPLASSEN

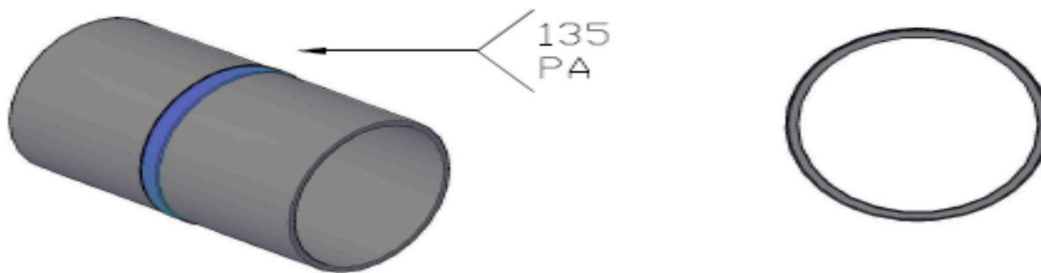
Fiche 22: Pijplas Halfautomaat 131,135,136,138 PA

Leerfiche 22	Geïntegreerde lasopdracht
Lasprocédé	Halfautomaat 131,135,136 en 138
Lasnaadvorm	Pijplas
Lasstand	PA draaiend lassen
Doelstelling	Een rechte, gelijkmatige las kunnen leggen
Naam leerling(e)	

STAPPENPLAN

1. Plan/tekening bestuderen, bij vragen informeer bij je mentor.
2. Stukken nameten.
3. Stukken ontbramen en ontvetten.
4. Maak indien nodig een lasnaadvoorbereiding.
5. Aftekenen volgens tekening/plan.
6. Lastoestel instellen en testlas uitvoeren.
7. Onderdelen hechten volgens plan.
8. Las zo constant mogelijk, constante voorloopbeweging en de juiste hoek aanhouden.
9. Verwijder spatten.
10. Controleer de las op fouten en gelijkmatigheid.
11. Lasnaad vlaklijpen en of schuren zoals opgegeven.

LASMETHODEBESCHRIJVING



*Nota: lasnaadvoorbereiding afhankelijk van de plaatdikte
b.v. I-naad, V-naad, X-naad...*

Meer info: zie fiche voorbereiding.

Datum					
Omschrijving lasopdracht					
Werktijden					
Gebruikte metaal	Staal / RVS / ALU	Staal / RVS / ALU	Staal / RVS / ALU	Staal / RVS / ALU	Staal / RVS / ALU
Wisselt info uit met collega's	Ja / Nee	Ja / Nee	Ja / Nee	Ja / Nee	Ja / Nee
Leest en begrijpt het lasplan	Ja / Nee	Ja / Nee	Ja / Nee	Ja / Nee	Ja / Nee
Verwijdert bramen	Ja / Nee	Ja / Nee	Ja / Nee	Ja / Nee	Ja / Nee
Maakt de massa kabel vast	Ja / Nee	Ja / Nee	Ja / Nee	Ja / Nee	Ja / Nee
Stelt de lasparameters in volgens lasmethode	Ja / Nee	Ja / Nee	Ja / Nee	Ja / Nee	Ja / Nee
Bepaalt welke lasparameters bijgeregeld moeten worden	Ja / Nee	Ja / Nee	Ja / Nee	Ja / Nee	Ja / Nee
Regelt lasparameters	Ja / Nee	Ja / Nee	Ja / Nee	Ja / Nee	Ja / Nee
Bewerkt lasnaad na	Ja / Nee	Ja / Nee	Ja / Nee	Ja / Nee	Ja / Nee
Herstelt fouten	Ja / Nee	Ja / Nee	Ja / Nee	Ja / Nee	Ja / Nee

Evaluatie meting niveau

De leerling blijft oefenen tot alle evaluatiecriteria bereikt zijn (V = bereikt, O = nog niet bereikt)

Datum:		Evaluatie door:		Evaluatie door:		Evaluatie door:		Evaluatie door:		Evaluatie door:	
Evaluatiecriteria	ISO	Leerling	Lkr/ Mentor	Leerling	Lkr/ Mentor	Leerling	Lkr/ Mentor	Leerling	Lkr/ Mentor	Leerling	Lkr/ Mentor
Voert een testlas uit											
Scheurvrij	100										
Oppervlakteporiën vlgs norm	2017										
Herstart vlgs norm	517										
Volkomen vorm vlgs norm	500										
Inkarteling vlgs norm	5011 5012										
Keelhoogte vlgs norm	5213										
Bolle hoeklas vlgs norm	503										
Spatvrij	602										
Slijpen vlgs norm	606										

Datum	Sterke punten / Werkpunten/ Afspraken

PIJPLASSEN

Fiche 23: Pijplas Halfautomaat 131,135,136,138 PC

Leerfiche 23	Geïntegreerde lasopdracht
Lasprocédé	Halfautomaat 131,135,136 en 138
Lasnaadvorm	Pijplas
Lasstand	PC met manipulator uit de zij
Doelstelling	Een rechte, gelijkmatige las kunnen leggen
Naam leerling(e)	

STAPPENPLAN

1. Plan/tekening bestuderen, bij vragen informeer bij je mentor.
2. Stukken nameten.
3. Stukken ontbramen en ontvetten.
4. Maak indien nodig een lasnaadvoorbereiding.
5. Aftekenen volgens tekening/plan.
6. Lastoestel instellen en testlas uitvoeren.
7. Onderdelen hechten volgens plan.
8. Las zo constant mogelijk, constante voorloopbeweging en de juiste hoek aanhouden.
9. Verwijder spatten.
10. Controleer de las op fouten en gelijkmatigheid.
11. Lasnaad vlaklijpen en of schuren zoals opgegeven.

LASMETHODEBESCHRIJVING



Nota: lasnaadvoorbereiding afhankelijk van de plaatdikte

b.v. I-naad, V-naad, X-naad...

Meer info: zie fiche voorbereiding.

Datum					
Omschrijving lasopdracht					
Werktijden					
Gebruikte metaal	Staal / RVS / ALU	Staal / RVS / ALU	Staal / RVS / ALU	Staal / RVS / ALU	Staal / RVS / ALU
Wisselt info uit met collega's	Ja / Nee	Ja / Nee	Ja / Nee	Ja / Nee	Ja / Nee
Leest en begrijpt het lasplan	Ja / Nee	Ja / Nee	Ja / Nee	Ja / Nee	Ja / Nee
Verwijdert bramen	Ja / Nee	Ja / Nee	Ja / Nee	Ja / Nee	Ja / Nee
Maakt de massa kabel vast	Ja / Nee	Ja / Nee	Ja / Nee	Ja / Nee	Ja / Nee
Stelt de lasparameters in volgens lasmethode	Ja / Nee	Ja / Nee	Ja / Nee	Ja / Nee	Ja / Nee
Bepaalt welke lasparameters bijgeregeld moeten worden	Ja / Nee	Ja / Nee	Ja / Nee	Ja / Nee	Ja / Nee
Regelt lasparameters	Ja / Nee	Ja / Nee	Ja / Nee	Ja / Nee	Ja / Nee
Bewerkt lasnaad na	Ja / Nee	Ja / Nee	Ja / Nee	Ja / Nee	Ja / Nee
Herstelt fouten	Ja / Nee	Ja / Nee	Ja / Nee	Ja / Nee	Ja / Nee

Evaluatie meting niveau

De leerling blijft oefenen tot alle evaluatiecriteria bereikt zijn (V = bereikt, O = nog niet bereikt)

Datum:		Evaluatie door:		Evaluatie door:		Evaluatie door:		Evaluatie door:		Evaluatie door:	
Evaluatiecriteria	ISO	Leerling	Lkr/ Mentor	Leerling	Lkr/ Mentor	Leerling	Lkr/ Mentor	Leerling	Lkr/ Mentor	Leerling	Lkr/ Mentor
Voert een testlas uit											
Scheurvrij	100										
Oppervlakteporiën vlgs norm	2017										
Herstart vlgs norm	517										
Volkomen vorm vlgs norm	500										
Inkarteling vlgs norm	5011 5012										
Keelhoogte vlgs norm	5213										
Bolle hoeklas vlgs norm	503										
Spatvrij	602										
Slijpen vlgs norm	606										

Datum	Sterke punten / Werkpunten/ Afspraken

PIJPLASSEN

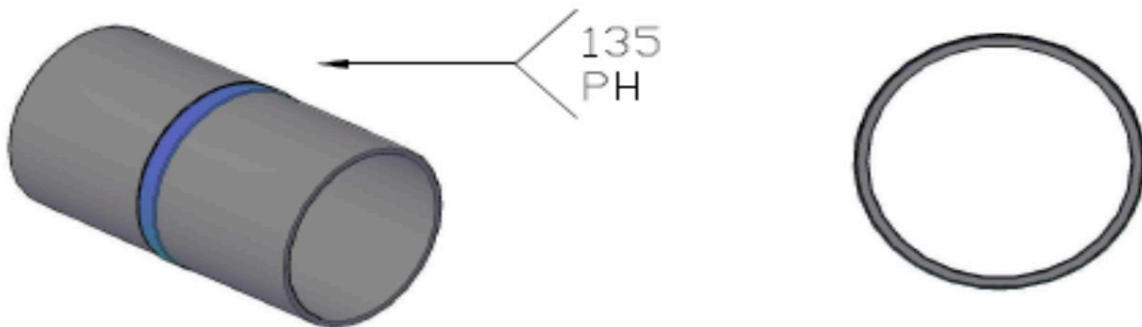
Fiche 24: Pijplas Halfautomaat 131,135,136,138 PH

Leerfiche 24	Geïntegreerde lasopdracht
Lasprocédé	Halfautomaat 131,135,136 en 138
Lasnaadvorm	Pijplas
Lasstand	PH liggende pijp van onder naar boven lassen
Doelstelling	Een rechte, gelijkmatige las kunnen leggen
Naam leerling(e)	

STAPPENPLAN

1. Plan/tekening bestuderen, bij vragen informeer bij je mentor.
2. Stukken nameten.
3. Stukken ontbramen en ontvetten.
4. Maak indien nodig een lasnaadvoorbereiding.
5. Aftekenen volgens tekening/plan.
6. Lastoestel instellen en testlas uitvoeren.
7. Onderdelen hechten volgens plan.
8. Las zo constant mogelijk, constante voorloopbeweging en de juiste hoek aanhouden.
9. Verwijder spatten.
10. Controleer de las op fouten en gelijkmatigheid.
11. Lasnaad vlaklijpen en of schuren zoals opgegeven.

LASMETHODEBESCHRIJVING



Nota: lasnaadvoorbereiding afhankelijk van de plaatdikte

b.v. I-naad, V-naad, X-naad...

Meer info: zie fiche voorbereiding.

Datum					
Omschrijving lasopdracht					
Werktijden					
Gebruikte metaal	Staal / RVS / ALU	Staal / RVS / ALU	Staal / RVS / ALU	Staal / RVS / ALU	Staal / RVS / ALU
Wisselt info uit met collega's	Ja / Nee	Ja / Nee	Ja / Nee	Ja / Nee	Ja / Nee
Leest en begrijpt het lasplan	Ja / Nee	Ja / Nee	Ja / Nee	Ja / Nee	Ja / Nee
Verwijdert bramen	Ja / Nee	Ja / Nee	Ja / Nee	Ja / Nee	Ja / Nee
Maakt de massa kabel vast	Ja / Nee	Ja / Nee	Ja / Nee	Ja / Nee	Ja / Nee
Stelt de lasparameters in volgens lasmethode	Ja / Nee	Ja / Nee	Ja / Nee	Ja / Nee	Ja / Nee
Bepaalt welke lasparameters bijgeregeld moeten worden	Ja / Nee	Ja / Nee	Ja / Nee	Ja / Nee	Ja / Nee
Regelt lasparameters	Ja / Nee	Ja / Nee	Ja / Nee	Ja / Nee	Ja / Nee
Bewerkt lasnaad na	Ja / Nee	Ja / Nee	Ja / Nee	Ja / Nee	Ja / Nee
Herstelt fouten	Ja / Nee	Ja / Nee	Ja / Nee	Ja / Nee	Ja / Nee

Evaluatie meting niveau

De leerling blijft oefenen tot alle evaluatiecriteria bereikt zijn (V = bereikt, O = nog niet bereikt)

Datum:		Evaluatie door:		Evaluatie door:		Evaluatie door:		Evaluatie door:		Evaluatie door:	
Evaluatiecriteria	ISO	Leerling	Lkr/ Mentor	Leerling	Lkr/ Mentor	Leerling	Lkr/ Mentor	Leerling	Lkr/ Mentor	Leerling	Lkr/ Mentor
Voert een testlas uit											
Scheurvrij	100										
Oppervlakteporiën vlgs norm	2017										
Herstart vlgs norm	517										
Volkomen vorm vlgs norm	500										
Inkarteling vlgs norm	5011 5012										
Keelhoogte vlgs norm	5213										
Bolle hoeklas vlgs norm	503										
Spatvrij	602										
Slijpen vlgs norm	606										

Datum	Sterke punten / Werkpunten/ Afspraken

PIJPLASSEN

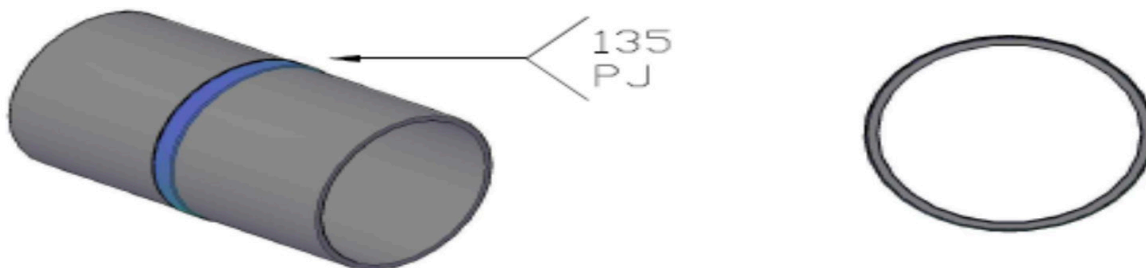
Fiche 25: Pijplas Halfautomaat 131,135,136,138 PJ

Leerfiche 25	Geïntegreerde lasopdracht
Lasprocédé	Halfautomaat 131,135,136 en 138
Lasnaadvorm	Pijplas
Lasstand	PJ liggende pijp van boven naar beneden lassen (indien van toepassing in leerbedrijf)
Doelstelling	Een rechte, gelijkmatige las kunnen leggen
Naam leerling(e)	

STAPPENPLAN

1. Plan/tekening bestuderen, bij vragen informeer bij je mentor.
2. Stukken nameten.
3. Stukken ontbramen en ontvetten.
4. Maak indien nodig een lasnaadvoorbereiding.
5. Aftekenen volgens tekening/plan.
6. Lastoestel instellen en testlas uitvoeren.
7. Onderdelen hechten volgens plan.
8. Las zo constant mogelijk, constante voorloopbeweging en de juiste hoek aanhouden.
9. Verwijder spatten.
10. Controleer de las op fouten en gelijkmatigheid.
11. Lasnaad vlaklijpen en of schuren zoals opgegeven.

LASMETHODEBESCHRIJVING



*Nota: lasnaadvoorbereiding afhankelijk van de plaatdikte
b.v. I-naad, V-naad, X-naad...*

Meer info: zie fiche voorbereiding.

Datum					
Omschrijving lasopdracht					
Werktijden					
Gebruikte metaal	Staal / RVS / ALU	Staal / RVS / ALU	Staal / RVS / ALU	Staal / RVS / ALU	Staal / RVS / ALU
Wisselt info uit met collega's	Ja / Nee	Ja / Nee	Ja / Nee	Ja / Nee	Ja / Nee
Leest en begrijpt het lasplan	Ja / Nee	Ja / Nee	Ja / Nee	Ja / Nee	Ja / Nee
Verwijdert bramen	Ja / Nee	Ja / Nee	Ja / Nee	Ja / Nee	Ja / Nee
Maakt de massa kabel vast	Ja / Nee	Ja / Nee	Ja / Nee	Ja / Nee	Ja / Nee
Stelt de lasparameters in volgens lasmethode	Ja / Nee	Ja / Nee	Ja / Nee	Ja / Nee	Ja / Nee
Bepaalt welke lasparameters bijgeregeld moeten worden	Ja / Nee	Ja / Nee	Ja / Nee	Ja / Nee	Ja / Nee
Regelt lasparameters	Ja / Nee	Ja / Nee	Ja / Nee	Ja / Nee	Ja / Nee
Bewerkt lasnaad na	Ja / Nee	Ja / Nee	Ja / Nee	Ja / Nee	Ja / Nee
Herstelt fouten	Ja / Nee	Ja / Nee	Ja / Nee	Ja / Nee	Ja / Nee

Evaluatie meting niveau

De leerling blijft oefenen tot alle evaluatiecriteria bereikt zijn (V = bereikt, O = nog niet bereikt)

Datum:											
		Evaluatie door:		Evaluatie door:		Evaluatie door:		Evaluatie door:		Evaluatie door:	
Evaluatiecriteria	ISO	Leerling	Lkr/ Mentor	Leerling	Lkr/ Mentor	Leerling	Lkr/ Mentor	Leerling	Lkr/ Mentor	Leerling	Lkr/ Mentor
Voert een testlas uit											
Scheurvrij	100										
Oppervlakteporiën vlgs norm	2017										
Herstart vlgs norm	517										
Volkomen vorm vlgs norm	500										
Inkarteling vlgs norm	5011 5012										
Keelhoogte vlgs norm	5213										
Bolle hoeklas vlgs norm	503										
Spatvrij	602										
Slijpen vlgs norm	606										

Datum	Sterke punten / Werkpunten/ Afspraken

PIJPLASSEN

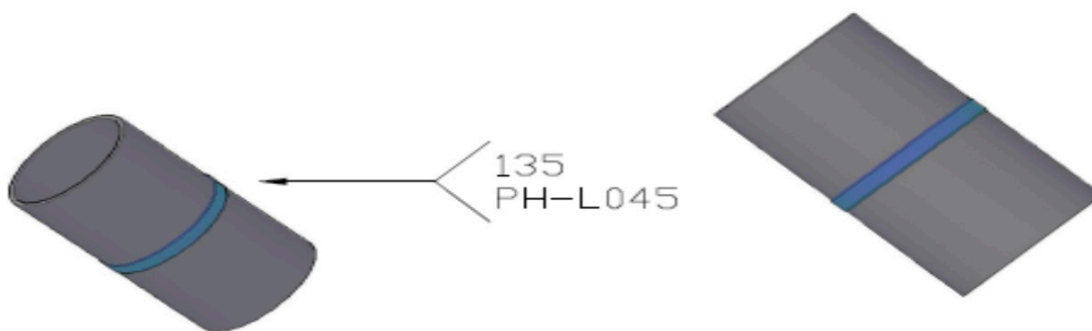
Fiche 26: Pijplas Halfautomaat 135,138 H-LO45

Leerfiche 26	Geïntegreerde lasopdracht
Lasprocédé	Halfautomaat 135, 138
Lasnaadvorm	Pijplas
Lasstand	H-LO45 Pijp onder 45° van onder naar boven lassen
Doelstelling	Een rechte, gelijkmatige las kunnen leggen
Naam leerling(e)	

STAPPENPLAN

1. Plan/tekening bestuderen, bij vragen informeer bij je mentor.
2. Stukken nameten.
3. Stukken ontbramen en ontvetten.
4. Maak indien nodig een lasnaadvoorbereiding.
5. Aftekenen volgens tekening/plan.
6. Lastoestel instellen en testlas uitvoeren.
7. Onderdelen hechten volgens plan.
8. Las zo constant mogelijk, constante voorloopbeweging en de juiste hoek aanhouden.
9. Verwijder spatten.
10. Controleer de las op fouten en gelijkmatigheid.
11. Lasnaad vlaklijpen en of schuren zoals opgegeven.

LASMETHODEBESCHRIJVING



Nota: lasnaadvoorbereiding afhankelijk van de plaatdikte

b.v. I-naad, V-naad, X-naad...

Meer info: zie fiche voorbereiding.

Datum					
Omschrijving lasopdracht					
Werktijden					
Gebruikte metaal	Staal / RVS / ALU	Staal / RVS / ALU	Staal / RVS / ALU	Staal / RVS / ALU	Staal / RVS / ALU
Wisselt info uit met collega's	Ja / Nee	Ja / Nee	Ja / Nee	Ja / Nee	Ja / Nee
Leest en begrijpt het lasplan	Ja / Nee	Ja / Nee	Ja / Nee	Ja / Nee	Ja / Nee
Verwijdert bramen	Ja / Nee	Ja / Nee	Ja / Nee	Ja / Nee	Ja / Nee
Maakt de massa kabel vast	Ja / Nee	Ja / Nee	Ja / Nee	Ja / Nee	Ja / Nee
Stelt de lasparameters in volgens lasmethode	Ja / Nee	Ja / Nee	Ja / Nee	Ja / Nee	Ja / Nee
Bepaalt welke lasparameters bijgeregeld moeten worden	Ja / Nee	Ja / Nee	Ja / Nee	Ja / Nee	Ja / Nee
Regelt lasparameters	Ja / Nee	Ja / Nee	Ja / Nee	Ja / Nee	Ja / Nee
Bewerkt lasnaad na	Ja / Nee	Ja / Nee	Ja / Nee	Ja / Nee	Ja / Nee
Herstelt fouten	Ja / Nee	Ja / Nee	Ja / Nee	Ja / Nee	Ja / Nee

Evaluatie meting niveau

De leerling blijft oefenen tot alle evaluatiecriteria bereikt zijn (V = bereikt, O = nog niet bereikt)

Datum:		Evaluatie door:		Evaluatie door:		Evaluatie door:		Evaluatie door:		Evaluatie door:	
Evaluatiecriteria	ISO	Leerling	Lkr/ Mentor	Leerling	Lkr/ Mentor	Leerling	Lkr/ Mentor	Leerling	Lkr/ Mentor	Leerling	Lkr/ Mentor
Voert een testlas uit											
Scheurvrij	100										
Oppervlakteporiën vlgs norm	2017										
Herstart vlgs norm	517										
Volkomen vorm vlgs norm	500										
Inkarteling vlgs norm	5011 5012										
Keelhoogte vlgs norm	5213										
Bolle hoeklas vlgs norm	503										
Spatvrij	602										
Slijpen vlgs norm	606										

Datum	Sterke punten / Werkpunten/ Afspraken

PIJPLASSEN

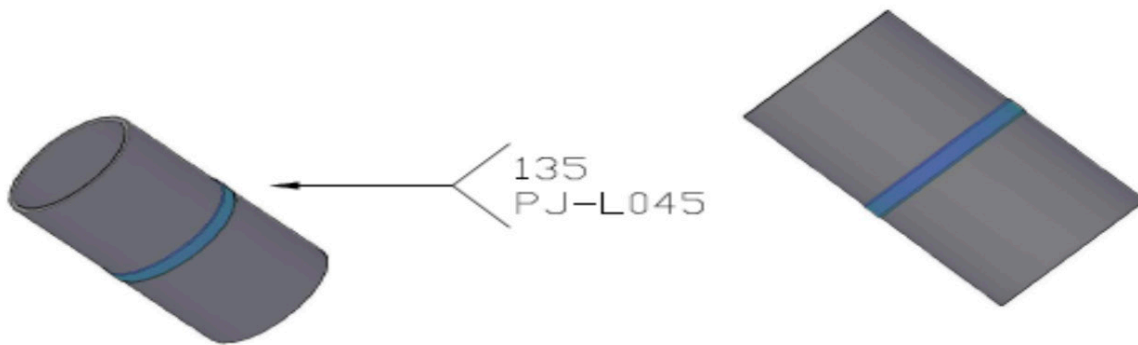
Fiche 27: Pijplas Halfautomaat 131,135,136,138 J-Lo45

Leerfiche 27	Geïntegreerde lasopdracht
Lasprocédé	Halfautomaat 135, 138
Lasnaadvorm	Pijplas
Lasstand	J-Lo45 pijp onder 45° van boven naar beneden lassen (indien van toepassing in leerbedrijf)
Doelstelling	Een rechte, gelijkmatige las kunnen leggen
Naam leerling(e)	

STAPPENPLAN

1. Plan/tekening bestuderen, bij vragen informeer bij je mentor.
2. Stukken nameten.
3. Stukken ontbramen en ontvetten.
4. Maak indien nodig een lasnaadvoorbereiding.
5. Aftekenen volgens tekening/plan.
6. Lastoestel instellen en testlas uitvoeren.
7. Onderdelen hechten volgens plan.
8. Las zo constant mogelijk, constante voorloopbeweging en de juiste hoek aanhouden.
9. Verwijder spatten.
10. Controleer de las op fouten en gelijkmatigheid.
11. Lasnaad vlaklijpen en of schuren zoals opgegeven.

LASMETHODEBESCHRIJVING



Nota: lasnaadvoorbereiding afhankelijk van de plaatdikte

b.v. I-naad, V-naad, X-naad...

Meer info: zie fiche voorbereiding.

Datum					
Omschrijving lasopdracht					
Werktijden					
Gebruikte metaal	Staal / RVS / ALU	Staal / RVS / ALU	Staal / RVS / ALU	Staal / RVS / ALU	Staal / RVS / ALU
Wisselt info uit met collega's	Ja / Nee	Ja / Nee	Ja / Nee	Ja / Nee	Ja / Nee
Leest en begrijpt het lasplan	Ja / Nee	Ja / Nee	Ja / Nee	Ja / Nee	Ja / Nee
Verwijdert bramen	Ja / Nee	Ja / Nee	Ja / Nee	Ja / Nee	Ja / Nee
Maakt de massa kabel vast	Ja / Nee	Ja / Nee	Ja / Nee	Ja / Nee	Ja / Nee
Stelt de lasparameters in volgens lasmethode	Ja / Nee	Ja / Nee	Ja / Nee	Ja / Nee	Ja / Nee
Bepaalt welke lasparameters bijgeregeld moeten worden	Ja / Nee	Ja / Nee	Ja / Nee	Ja / Nee	Ja / Nee
Regelt lasparameters	Ja / Nee	Ja / Nee	Ja / Nee	Ja / Nee	Ja / Nee
Bewerkt lasnaad na	Ja / Nee	Ja / Nee	Ja / Nee	Ja / Nee	Ja / Nee
Herstelt fouten	Ja / Nee	Ja / Nee	Ja / Nee	Ja / Nee	Ja / Nee

Evaluatie meting niveau

De leerling blijft oefenen tot alle evaluatiecriteria bereikt zijn (V = bereikt, O = nog niet bereikt)

Datum:		Evaluatie door:		Evaluatie door:		Evaluatie door:		Evaluatie door:		Evaluatie door:	
Evaluatiecriteria	ISO	Leerling	Lkr/ Mentor	Leerling	Lkr/ Mentor	Leerling	Lkr/ Mentor	Leerling	Lkr/ Mentor	Leerling	Lkr/ Mentor
Voert een testlas uit											
Scheurvrij	100										
Oppervlakteporiën vlgs norm	2017										
Herstart vlgs norm	517										
Volkomen vorm vlgs norm	500										
Inkarteling vlgs norm	5011 5012										
Keelhoogte vlgs norm	5213										
Bolle hoeklas vlgs norm	503										
Spatvrij	602										
Slijpen vlgs norm	606										

Datum	Sterke punten / Werkpunten/ Afspraken

PIJPLASSEN

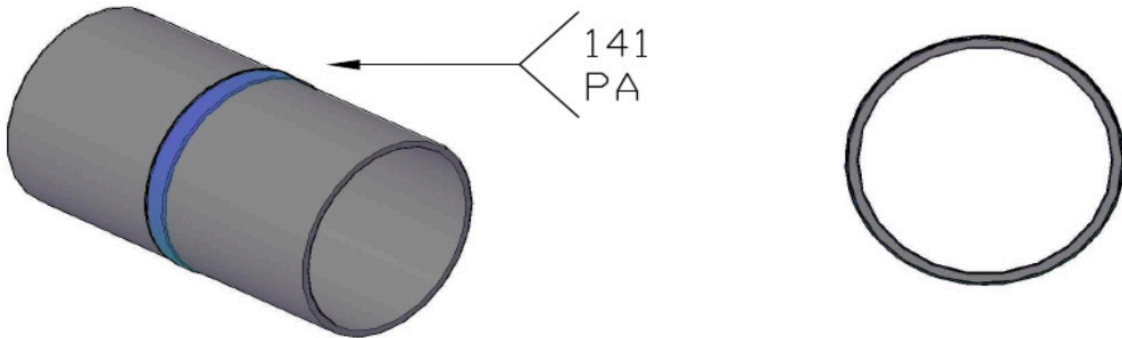
Fiche 28: Pijpllas TIG, 141,142 PA

Leerfiche 28	Geïntegreerde lasopdracht
Lasprocédé	TIG 141/142
Lasnaadvorm	Pijpllas
Lasstand	PA draaiend lassen
Doelstelling	Een rechte, gelijkmatige las kunnen leggen
Naam leerling(e)	

STAPPENPLAN

1. Plan/tekening bestuderen, bij vragen informeer bij je mentor.
2. Stukken nameten.
3. Stukken ontbramen en ontvetten.
4. Maak indien nodig een lasnaadvoorbereiding.
5. Aftekenen volgens tekening/plan.
6. Lastoestel instellen en testlas uitvoeren.
7. Onderdelen hechten volgens plan.
8. Las zo constant mogelijk, constante voorloopbeweging en de juiste hoek aanhouden.
9. Verwijder spatten.
10. Controleer de las op fouten en gelijkmatigheid.
11. Lasnaad vlaklijpen en of schuren zoals opgegeven.

LASMETHODEBESCHRIJVING



*Nota: lasnaadvoorbereiding afhankelijk van de plaatdikte
b.v. I-naad, V-naad, X-naad...*

Meer info: zie fiche voorbereiding.

Datum					
Omschrijving lasopdracht					
Werktijden					
Gebruikte metaal	Staal / RVS / ALU	Staal / RVS / ALU	Staal / RVS / ALU	Staal / RVS / ALU	Staal / RVS / ALU
Wisselt info uit met collega's	Ja / Nee	Ja / Nee	Ja / Nee	Ja / Nee	Ja / Nee
Leest en begrijpt het lasplan	Ja / Nee	Ja / Nee	Ja / Nee	Ja / Nee	Ja / Nee
Verwijdert bramen	Ja / Nee	Ja / Nee	Ja / Nee	Ja / Nee	Ja / Nee
Maakt de massa kabel vast	Ja / Nee	Ja / Nee	Ja / Nee	Ja / Nee	Ja / Nee
Stelt de lasparameters in volgens lasmethode	Ja / Nee	Ja / Nee	Ja / Nee	Ja / Nee	Ja / Nee
Bepaalt welke lasparameters bijgeregeld moeten worden	Ja / Nee	Ja / Nee	Ja / Nee	Ja / Nee	Ja / Nee
Regelt lasparameters	Ja / Nee	Ja / Nee	Ja / Nee	Ja / Nee	Ja / Nee
Bewerkt lasnaad na	Ja / Nee	Ja / Nee	Ja / Nee	Ja / Nee	Ja / Nee
Herstelt fouten	Ja / Nee	Ja / Nee	Ja / Nee	Ja / Nee	Ja / Nee

Evaluatie meting niveau

De leerling blijft oefenen tot alle evaluatiecriteria bereikt zijn (V = bereikt, O = nog niet bereikt)

Datum:		Evaluatie door:		Evaluatie door:		Evaluatie door:		Evaluatie door:		Evaluatie door:	
Evaluatiecriteria	ISO	Leerling	Lkr/ Mentor	Leerling	Lkr/ Mentor	Leerling	Lkr/ Mentor	Leerling	Lkr/ Mentor	Leerling	Lkr/ Mentor
Voert een testlas uit											
Scheurvrij	100										
Oppervlakteporiën vlgs norm	2017										
Herstart vlgs norm	517										
Volkomen vorm vlgs norm	500										
Inkarteling vlgs norm	5011 5012										
Keelhoogte vlgs norm	5213										
Bolle hoeklas vlgs norm	503										
Spatvrij	602										
Slijpen vlgs norm	606										

Datum	Sterke punten / Werkpunten/ Afspraken

PIJPLASSEN

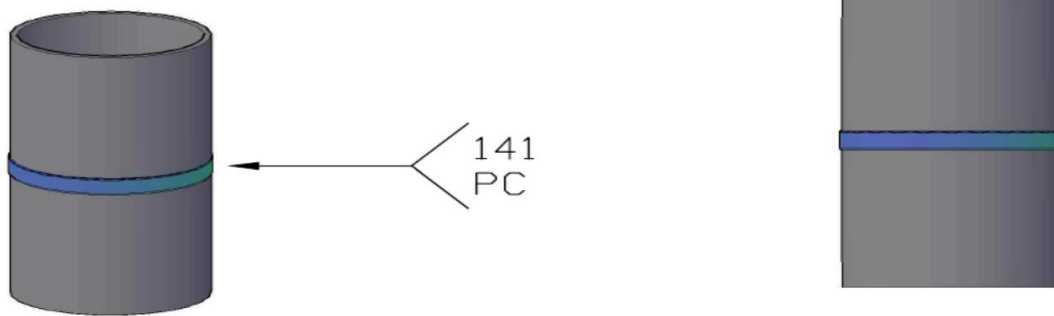
Fiche 29: Pijplas TIC, 141,142 PC

Leerfiche 29	Geïntegreerde lasopdracht
Lasprocédé	TIG 141/142
Lasnaadvorm	Pijplas
Lasstand	PC met manipulator uit de zij
Doelstelling	Een rechte, gelijkmatige las kunnen leggen
Naam leerling(e)	

STAPPENPLAN

1. Plan/tekening bestuderen, bij vragen informeer bij je mentor.
2. Stukken nameten.
3. Stukken ontbramen en ontvetten.
4. Maak indien nodig een lasnaadvoorbereiding.
5. Aftekenen volgens tekening/plan.
6. Lastoestel instellen en testlas uitvoeren.
7. Onderdelen hechten volgens plan.
8. Las zo constant mogelijk, constante voorloopbeweging en de juiste hoek aanhouden.
9. Verwijder spatten.
10. Controleer de las op fouten en gelijkmatigheid.
11. Lasnaad vlaklijpen en of schuren zoals opgegeven.

LASMETHODEBESCHRIJVING



Nota: lasnaadvoorbereiding afhankelijk van de plaatdikte

b.v. I-naad, V-naad, X-naad...

Meer info: zie fiche voorbereiding.

Datum					
Omschrijving lasopdracht					
Werktijden					
Gebruikte metaal	Staal / RVS / ALU	Staal / RVS / ALU	Staal / RVS / ALU	Staal / RVS / ALU	Staal / RVS / ALU
Wisselt info uit met collega's	Ja / Nee	Ja / Nee	Ja / Nee	Ja / Nee	Ja / Nee
Leest en begrijpt het lasplan	Ja / Nee	Ja / Nee	Ja / Nee	Ja / Nee	Ja / Nee
Verwijdert bramen	Ja / Nee	Ja / Nee	Ja / Nee	Ja / Nee	Ja / Nee
Maakt de massa kabel vast	Ja / Nee	Ja / Nee	Ja / Nee	Ja / Nee	Ja / Nee
Stelt de lasparameters in volgens lasmethode	Ja / Nee	Ja / Nee	Ja / Nee	Ja / Nee	Ja / Nee
Bepaalt welke lasparameters bijgeregeld moeten worden	Ja / Nee	Ja / Nee	Ja / Nee	Ja / Nee	Ja / Nee
Regelt lasparameters	Ja / Nee	Ja / Nee	Ja / Nee	Ja / Nee	Ja / Nee
Bewerkt lasnaad na	Ja / Nee	Ja / Nee	Ja / Nee	Ja / Nee	Ja / Nee
Herstelt fouten	Ja / Nee	Ja / Nee	Ja / Nee	Ja / Nee	Ja / Nee

Evaluatie meting niveau

De leerling blijft oefenen tot alle evaluatiecriteria bereikt zijn (V = bereikt, O = nog niet bereikt)

Datum:		Evaluatie door:		Evaluatie door:		Evaluatie door:		Evaluatie door:		Evaluatie door:	
Evaluatiecriteria	ISO	Leerling	Lkr/ Mentor	Leerling	Lkr/ Mentor	Leerling	Lkr/ Mentor	Leerling	Lkr/ Mentor	Leerling	Lkr/ Mentor
Voert een testlas uit											
Scheurvrij	100										
Oppervlakteporiën vlgs norm	2017										
Herstart vlgs norm	517										
Volkomen vorm vlgs norm	500										
Inkarteling vlgs norm	5011 5012										
Keelhoogte vlgs norm	5213										
Bolle hoeklas vlgs norm	503										
Spatvrij	602										
Slijpen vlgs norm	606										

Datum	Sterke punten / Werkpunten/ Afspraken

PIJPLASSEN

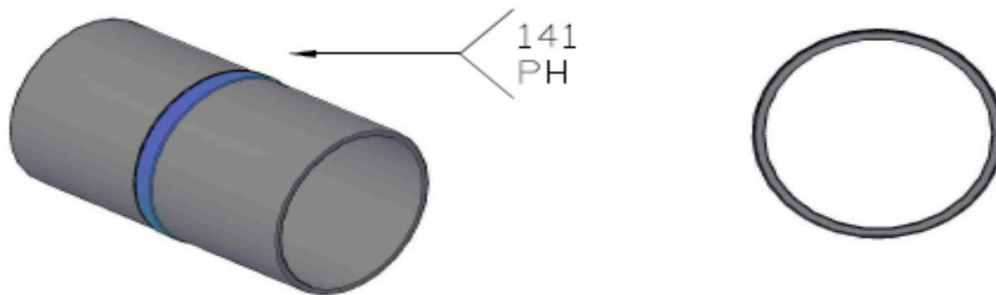
Fiche 30: Pijpllas TIC, 141,142 PH

Leerfiche 30	Geïntegreerde lasopdracht
Lasprocédé	TIG 141
Lasnaadvorm	Pijpllas
Lasstand	PH liggende pijp van onder naar boven lassen
Doelstelling	Een rechte, gelijkmatige las kunnen leggen
Naam leerling(e)	

STAPPENPLAN

1. Plan/tekening bestuderen, bij vragen informeer bij je mentor.
2. Stukken nameten.
3. Stukken ontbramen en ontvetten.
4. Maak indien nodig een lasnaadvoorbereiding.
5. Aftekenen volgens tekening/plan.
6. Lastoestel instellen en testlas uitvoeren.
7. Onderdelen hechten volgens plan.
8. Las zo constant mogelijk, constante voorloopbeweging en de juiste hoek aanhouden.
9. Verwijder spatten.
10. Controleer de las op fouten en gelijkmatigheid.
11. Lasnaad vlaklijpen en of schuren zoals opgegeven.

LASMETHODEBESCHRIJVING



Nota: lasnaadvoorbereiding afhankelijk van de plaatdikte

b.v. I-naad, V-naad, X-naad...

Meer info: zie fiche voorbereiding.

Datum					
Omschrijving lasopdracht					
Werktijden					
Gebruikte metaal	Staal / RVS / ALU	Staal / RVS / ALU	Staal / RVS / ALU	Staal / RVS / ALU	Staal / RVS / ALU
Wisselt info uit met collega's	Ja / Nee	Ja / Nee	Ja / Nee	Ja / Nee	Ja / Nee
Leest en begrijpt het lasplan	Ja / Nee	Ja / Nee	Ja / Nee	Ja / Nee	Ja / Nee
Verwijdert bramen	Ja / Nee	Ja / Nee	Ja / Nee	Ja / Nee	Ja / Nee
Maakt de massa kabel vast	Ja / Nee	Ja / Nee	Ja / Nee	Ja / Nee	Ja / Nee
Stelt de lasparameters in volgens lasmethode	Ja / Nee	Ja / Nee	Ja / Nee	Ja / Nee	Ja / Nee
Bepaalt welke lasparameters bijgeregeld moeten worden	Ja / Nee	Ja / Nee	Ja / Nee	Ja / Nee	Ja / Nee
Regelt lasparameters	Ja / Nee	Ja / Nee	Ja / Nee	Ja / Nee	Ja / Nee
Bewerkt lasnaad na	Ja / Nee	Ja / Nee	Ja / Nee	Ja / Nee	Ja / Nee
Herstelt fouten	Ja / Nee	Ja / Nee	Ja / Nee	Ja / Nee	Ja / Nee

Evaluatie meting niveau

De leerling blijft oefenen tot alle evaluatiecriteria bereikt zijn (V = bereikt, O = nog niet bereikt)

Datum:		Evaluatie door:		Evaluatie door:		Evaluatie door:		Evaluatie door:		Evaluatie door:	
Evaluatiecriteria	ISO	Leerling	Lkr/ Mentor	Leerling	Lkr/ Mentor	Leerling	Lkr/ Mentor	Leerling	Lkr/ Mentor	Leerling	Lkr/ Mentor
Voert een testlas uit											
Scheurvrij	100										
Oppervlakteporiën vlgs norm	2017										
Herstart vlgs norm	517										
Volkomen vorm vlgs norm	500										
Inkarteling vlgs norm	5011 5012										
Keelhoogte vlgs norm	5213										
Bolle hoeklas vlgs norm	503										
Spatvrij	602										
Slijpen vlgs norm	606										

Datum	Sterke punten / Werkpunten/ Afspraken

PIJPLASSEN

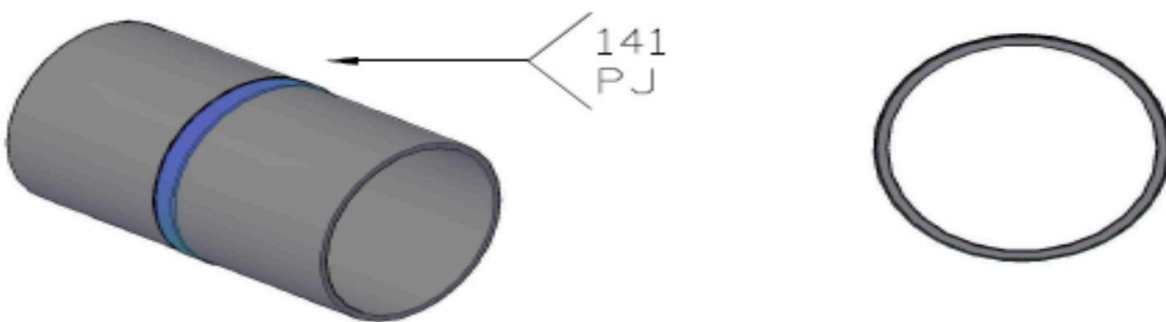
Fiche 31: Pijplas TIG, 141, 142 PJ

Leerfiche 31	Geïntegreerde lasopdracht
Lasprocédé	TIG 141
Lasnaadvorm	Pijplas
Lasstand	PJ liggende pijp van boven naar beneden lassen (indien van toepassing in leerbedrijf)
Doelstelling	Een rechte, gelijkmatige las kunnen leggen
Naam leerling(e)	

STAPPENPLAN

1. Plan/tekening bestuderen, bij vragen informeer bij je mentor.
2. Stukken nameten.
3. Stukken ontbramen en ontvetten.
4. Maak indien nodig een lasnaadvoorbereiding.
5. Aftekenen volgens tekening/plan.
6. Lastoestel instellen en testlas uitvoeren.
7. Onderdelen hechten volgens plan.
8. Las zo constant mogelijk, constante voorloopbeweging en de juiste hoek aanhouden.
9. Verwijder spatten.
10. Controleer de las op fouten en gelijkmatigheid.
11. Lasnaad vlaklijpen en of schuren zoals opgegeven.

LASMETHODEBESCHRIJVING



*Nota: lasnaadvoorbereiding afhankelijk van de plaatdikte
b.v. I-naad, V-naad, X-naad...*

Meer info: zie fiche voorbereiding.

Datum					
Omschrijving lasopdracht					
Werktijden					
Gebruikte metaal	Staal / RVS / ALU	Staal / RVS / ALU	Staal / RVS / ALU	Staal / RVS / ALU	Staal / RVS / ALU
Wisselt info uit met collega's	Ja / Nee	Ja / Nee	Ja / Nee	Ja / Nee	Ja / Nee
Leest en begrijpt het lasplan	Ja / Nee	Ja / Nee	Ja / Nee	Ja / Nee	Ja / Nee
Verwijdert bramen	Ja / Nee	Ja / Nee	Ja / Nee	Ja / Nee	Ja / Nee
Maakt de massa kabel vast	Ja / Nee	Ja / Nee	Ja / Nee	Ja / Nee	Ja / Nee
Stelt de lasparameters in volgens lasmethode	Ja / Nee	Ja / Nee	Ja / Nee	Ja / Nee	Ja / Nee
Bepaalt welke lasparameters bijgeregeld moeten worden	Ja / Nee	Ja / Nee	Ja / Nee	Ja / Nee	Ja / Nee
Regelt lasparameters	Ja / Nee	Ja / Nee	Ja / Nee	Ja / Nee	Ja / Nee
Bewerkt lasnaad na	Ja / Nee	Ja / Nee	Ja / Nee	Ja / Nee	Ja / Nee
Herstelt fouten	Ja / Nee	Ja / Nee	Ja / Nee	Ja / Nee	Ja / Nee

Evaluatie meting niveau

De leerling blijft oefenen tot alle evaluatiecriteria bereikt zijn (V = bereikt, O = nog niet bereikt)

Datum:		Evaluatie door:		Evaluatie door:		Evaluatie door:		Evaluatie door:		Evaluatie door:	
Evaluatiecriteria	ISO	Leerling	Lkr/ Mentor	Leerling	Lkr/ Mentor	Leerling	Lkr/ Mentor	Leerling	Lkr/ Mentor	Leerling	Lkr/ Mentor
Voert een testlas uit											
Scheurvrij	100										
Oppervlakteporiën vlgs norm	2017										
Herstart vlgs norm	517										
Volkomen vorm vlgs norm	500										
Inkarteling vlgs norm	5011 5012										
Keelhoogte vlgs norm	5213										
Bolle hoeklas vlgs norm	503										
Spatvrij	602										
Slijpen vlgs norm	606										

Datum	Sterke punten / Werkpunten/ Afspraken

PIJPLASSEN

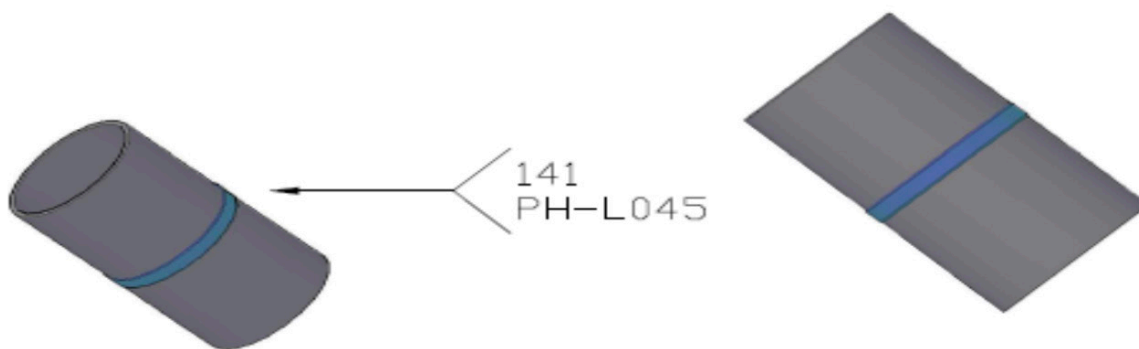
Fiche 32: Pijplas TIG, 141,142 H-LO45

Leerfiche 32	Geïntegreerde lasopdracht
Lasprocédé	TIG 141
Lasnaadvorm	Pijplas
Lasstand	H-LO45 Pijp onder 45° van onder naar boven lassen
Doelstelling	Een rechte, gelijkmatige las kunnen leggen
Naam leerling(e)	

STAPPENPLAN

1. Plan/tekening bestuderen, bij vragen informeer bij je mentor.
2. Stukken nameten.
3. Stukken ontbramen en ontvetten.
4. Maak indien nodig een lasnaadvoorbereiding.
5. Aftekenen volgens tekening/plan.
6. Lastoestel instellen en testlas uitvoeren.
7. Onderdelen hechten volgens plan.
8. Las zo constant mogelijk, constante voorloopbeweging en de juiste hoek aanhouden.
9. Verwijder spatten.
10. Controleer de las op fouten en gelijkmatigheid.
11. Lasnaad vlaklijpen en of schuren zoals opgegeven.

LASMETHODEBESCHRIJVING



Nota: lasnaadvoorbereiding afhankelijk van de plaatdikte

b.v. I-naad, V-naad, X-naad...

Meer info: zie fiche voorbereiding.

Datum					
Omschrijving lasopdracht					
Werktijden					
Gebruikte metaal	Staal / RVS / ALU	Staal / RVS / ALU	Staal / RVS / ALU	Staal / RVS / ALU	Staal / RVS / ALU
Wisselt info uit met collega's	Ja / Nee	Ja / Nee	Ja / Nee	Ja / Nee	Ja / Nee
Leest en begrijpt het lasplan	Ja / Nee	Ja / Nee	Ja / Nee	Ja / Nee	Ja / Nee
Verwijdert bramen	Ja / Nee	Ja / Nee	Ja / Nee	Ja / Nee	Ja / Nee
Maakt de massa kabel vast	Ja / Nee	Ja / Nee	Ja / Nee	Ja / Nee	Ja / Nee
Stelt de lasparameters in volgens lasmethode	Ja / Nee	Ja / Nee	Ja / Nee	Ja / Nee	Ja / Nee
Bepaalt welke lasparameters bijgeregeld moeten worden	Ja / Nee	Ja / Nee	Ja / Nee	Ja / Nee	Ja / Nee
Regelt lasparameters	Ja / Nee	Ja / Nee	Ja / Nee	Ja / Nee	Ja / Nee
Bewerkt lasnaad na	Ja / Nee	Ja / Nee	Ja / Nee	Ja / Nee	Ja / Nee
Herstelt fouten	Ja / Nee	Ja / Nee	Ja / Nee	Ja / Nee	Ja / Nee

Evaluatie meting niveau

De leerling blijft oefenen tot alle evaluatiecriteria bereikt zijn (V = bereikt, O = nog niet bereikt)

Datum:		Evaluatie door:		Evaluatie door:		Evaluatie door:		Evaluatie door:		Evaluatie door:	
Evaluatiecriteria	ISO	Leerling	Lkr/ Mentor	Leerling	Lkr/ Mentor	Leerling	Lkr/ Mentor	Leerling	Lkr/ Mentor	Leerling	Lkr/ Mentor
Voert een testlas uit											
Scheurvrij	100										
Oppervlakteporiën vlgs norm	2017										
Herstart vlgs norm	517										
Volkomen vorm vlgs norm	500										
Inkarteling vlgs norm	5011 5012										
Keelhoogte vlgs norm	5213										
Bolle hoeklas vlgs norm	503										
Spatvrij	602										
Slijpen vlgs norm	606										

Datum	Sterke punten / Werkpunten/ Afspraken

PIJPLASSEN

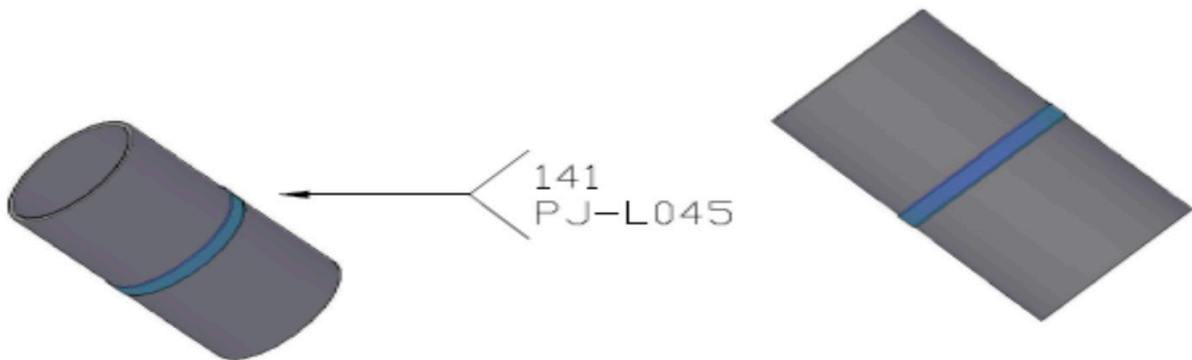
Fiche 33: Pijplas TIG, 141,142 J-Lo4

Leerfiche 33	Geïntegreerde lasopdracht
Lasprocédé	TIG 141
Lasnaadvorm	Pijplas
Lasstand	J-Lo45 pijp onder 45° van boven naar beneden lassen (indien van toepassing in leerbedrijf)
Doelstelling	Een rechte, gelijkmatige las kunnen leggen
Naam leerling(e)	

STAPPENPLAN

1. Plan/tekening bestuderen, bij vragen informeer bij je mentor.
2. Stukken nameten.
3. Stukken ontbramen en ontvetten.
4. Maak indien nodig een lasnaadvoorbereiding.
5. Aftekenen volgens tekening/plan.
6. Lastoestel instellen en testlas uitvoeren.
7. Onderdelen hechten volgens plan.
8. Las zo constant mogelijk, constante voorloopbeweging en de juiste hoek aanhouden.
9. Verwijder spatten.
10. Controleer de las op fouten en gelijkmatigheid.
11. Lasnaad vlaklijpen en of schuren zoals opgegeven.

LASMETHODEBESCHRIJVING



Nota: lasnaadvoorbereiding afhankelijk van de plaatdikte

b.v. I-naad, V-naad, X-naad...

Meer info: zie fiche voorbereiding.

Datum					
Omschrijving lasopdracht					
Werktijden					
Gebruikte metaal	Staal / RVS / ALU	Staal / RVS / ALU	Staal / RVS / ALU	Staal / RVS / ALU	Staal / RVS / ALU
Wisselt info uit met collega's	Ja / Nee	Ja / Nee	Ja / Nee	Ja / Nee	Ja / Nee
Leest en begrijpt het lasplan	Ja / Nee	Ja / Nee	Ja / Nee	Ja / Nee	Ja / Nee
Verwijdert bramen	Ja / Nee	Ja / Nee	Ja / Nee	Ja / Nee	Ja / Nee
Maakt de massa kabel vast	Ja / Nee	Ja / Nee	Ja / Nee	Ja / Nee	Ja / Nee
Stelt de lasparameters in volgens lasmethode	Ja / Nee	Ja / Nee	Ja / Nee	Ja / Nee	Ja / Nee
Bepaalt welke lasparameters bijgeregeld moeten worden	Ja / Nee	Ja / Nee	Ja / Nee	Ja / Nee	Ja / Nee
Regelt lasparameters	Ja / Nee	Ja / Nee	Ja / Nee	Ja / Nee	Ja / Nee
Bewerkt lasnaad na	Ja / Nee	Ja / Nee	Ja / Nee	Ja / Nee	Ja / Nee
Herstelt fouten	Ja / Nee	Ja / Nee	Ja / Nee	Ja / Nee	Ja / Nee

Evaluatie meting niveau

De leerling blijft oefenen tot alle evaluatiecriteria bereikt zijn (V = bereikt, O = nog niet bereikt)

Datum:		Evaluatie door:		Evaluatie door:		Evaluatie door:		Evaluatie door:		Evaluatie door:	
Evaluatiecriteria	ISO	Leerling	Lkr/ Mentor	Leerling	Lkr/ Mentor	Leerling	Lkr/ Mentor	Leerling	Lkr/ Mentor	Leerling	Lkr/ Mentor
Voert een testlas uit											
Scheurvrij	100										
Oppervlakteporiën vlgs norm	2017										
Herstart vlgs norm	517										
Volkomen vorm vlgs norm	500										
Inkarteling vlgs norm	5011 5012										
Keelhoogte vlgs norm	5213										
Bolle hoeklas vlgs norm	503										
Spatvrij	602										
Slijpen vlgs norm	606										

Datum	Sterke punten / Werkpunten/ Afspraken

LEERLIJN & EVALUATIE

Fiche 34: Leerlijn bij de geïntegreerde lasopdrachten

DOELSTELLING

Formuleren van een richtlijn m.b.t. de ideaal te volgen volgorde

Leerlijn Lassen-Constructie dual		
MIG/MAG lassen	TIG lassen	
Lasproces 1 hoeknaad MIG/MAG		Lasproces 2 hoeknaad TIG
LF 6 :Hoeklas Halfautomaat 131,135,136;138 PA PAPA11131,135,136,138PA	LF 11 :Hoeklas 141/142 TIG PA	HOEKNAADLASSEN
LF 7: Hoeklas Halfautomaat 131,135,136;138 PB	LF 12 :Hoeklas 141/142 TIG PB	
LF 8: Hoeklas Halfautomaat 131,135,136;138 PC	LF 13 :Hoeklas 141/142 TIG PC	
LF 9: Hoeklas Halfautomaat 131,135,136;138 PF	LF 14 :Hoeklas 141/142 TIG PF	
LF 10: Hoeklas Halfautomaat 131,135,136;138 PD	LF 15 Hoeklas 141/142 TIG PD	
Lasproces 3 plaat MIG/MAG		Lasproces 4 plaat TIG
LF 16 Plaatlas Halfautomaat 131,135,136;138 PA	LF 19 Plaatlas 141/142 TIG PA	PLAATLASSEN
LF 17 Plaatlas Halfautomaat 131,135,136;138 PF	LF 20 Plaatlas 141/142 TIG PF	
LF 18 Plaatlas Halfautomaat 131,135,136;138 PE	LF 21 Plaatlas 141/142 TIG PE	
Lasproces 5 pijp MIG/MAG		Lasproces 6 pijp TIG
LF 22 Pijplas Halfautomaat 131,135,136;138 PA	LF 28 Pijplas 141/142 TIG PA	PIJPLASSEN
LF 23 Pijplas Halfautomaat 131,135,136;138 PC	LF 29 Pijplas 141/142 TIG PC	
LF 24 Pijplas Halfautomaat 131,135,136;138 PH	LF 30 Pijplas 141/142 TIG PH	
LF 25 Pijplas Halfautomaat 131,135,136;138 PJ	LF 31 Pijplas 141/142 TIG PJ	
LF 26 Pijplas Halfautomaat 131,135,136;138 PH-LO45	LF 32 Pijplas 141/142 TIG PH-LO45	
LF 27 Pijplas Halfautomaat 131,135,136;138 PJ-LO45	LF 33 Pijplas 141/142 TIG PJ-LO45	

Opmerking:

Vanuit de leerbedrijven werd opgemerkt dat een aantal lasstanden niet van toepassing zijn in de praktijk (doorlassing bij neergaand lassen is niet toegestaan omwille van lasfouten).

Concreet gaat het over de leerfiches nr: 13, 25, 27, 31 en 33 en deze leerfiches moeten in deze situatie dus ook niet elders aangeleerd worden.

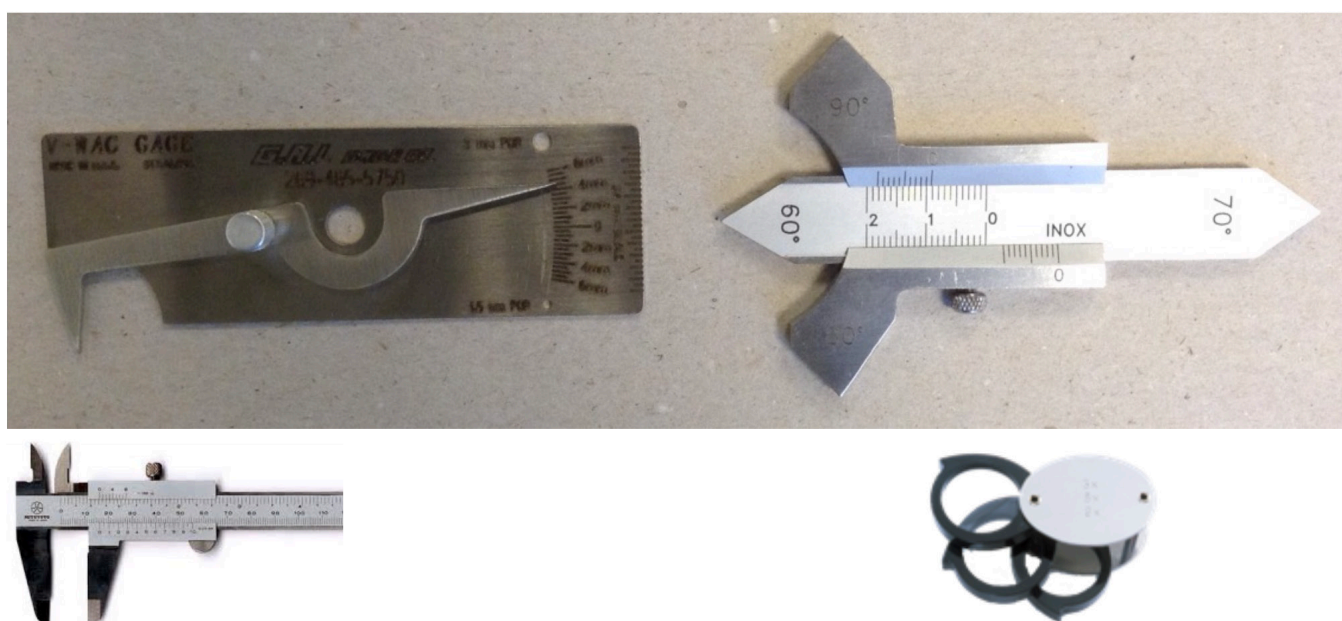
1. TOEPASSINGSGEBIED

Deze werkinstructie beschrijft de visuele inspectie van lassen voor uitvoeringsklasse 2 volgens EN ISO 17637.

2. UITVOERING ALGEMEEN

De belichting moet voldoende zijn (min 350 Lux) om een goed onderzoek te kunnen uitvoeren. Gebruik van een zaklamp als extra belichting is toegestaan.

Een uitvoerder moet voldoende ervaring hebben in het gebruik van specifieke meetinstrumenten (voorbeelden zie onderstaande foto, links: randinkarteling, overdikte meter, schuifpasser en rechts hoeknaad meter en vergrootglas).



3. UITVOERING AANVAARDINGSCRITERIA

STAPPENPLAN

- 1: Fout herkennen
- 2: Fout opmeten
- 3: Fout beoordelen

Onderstaande gegevens zijn gebaseerd op EN ISO 5817

Enkel de meest voorkomende visueel te controleren fouten zijn opgenomen in de fiche.

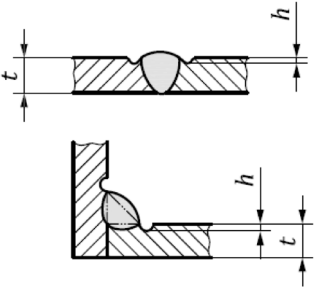
Aanvaardingscriteria

niveau C (matig) – EN ISO 5817

Uitzonderingen niveau D (basis) – EN ISO 5817:

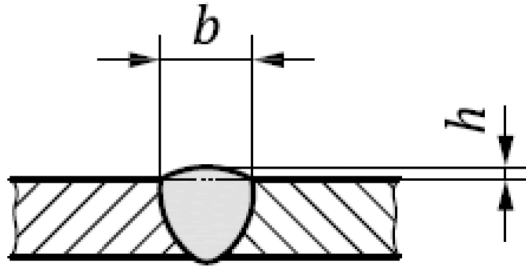
- Doorlopende inkarteling (5011)
- Onderbroken inkarteling (5012)
- Overbloezing (506)
- Ontsteekplaats (601)

Onderstaande tabel is gebaseerd op EN ISO 5817

Onvolkomenheid	Opmerkingen	Controlewaarden																								
Oppervlakteporie (2017)	Discontinuïteit die kan worden veroorzaakt door een lokale breuk in vaste toestand tijdens het afkoelen of door het effect van spanningen	Niet toegelaten																								
Inkarteling (5011/5012)	Maximale afmetingen van een enkele porie	Dikte < 3 mm Niet toegelaten Dikte ≥ 3 <table border="1" style="width: 100%; border-collapse: collapse;"> <thead> <tr> <th colspan="2" style="background-color: #0056b3; color: white;">BW</th> </tr> <tr> <th style="background-color: #a6a6a6;">Dikte (s)</th> <th style="background-color: #a6a6a6;">Max. afmeting [mm]</th> </tr> </thead> <tbody> <tr> <td style="text-align: center;">3</td> <td style="text-align: center;">0,6</td> </tr> <tr> <td style="text-align: center;">5</td> <td style="text-align: center;">1</td> </tr> <tr> <td style="text-align: center;">8</td> <td style="text-align: center;">1,6</td> </tr> <tr> <td style="text-align: center;">≥ 10</td> <td style="text-align: center;">2</td> </tr> </tbody> </table> <table border="1" style="width: 100%; border-collapse: collapse;"> <thead> <tr> <th colspan="2" style="background-color: #0056b3; color: white;">FW</th> </tr> <tr> <th style="background-color: #a6a6a6;">Keelhoogte (a)</th> <th style="background-color: #a6a6a6;">Max. afmeting [mm]</th> </tr> </thead> <tbody> <tr> <td style="text-align: center;">3</td> <td style="text-align: center;">0,6</td> </tr> <tr> <td style="text-align: center;">5</td> <td style="text-align: center;">1</td> </tr> <tr> <td style="text-align: center;">8</td> <td style="text-align: center;">1,6</td> </tr> <tr> <td style="text-align: center;">≥ 10</td> <td style="text-align: center;">2</td> </tr> </tbody> </table>	BW		Dikte (s)	Max. afmeting [mm]	3	0,6	5	1	8	1,6	≥ 10	2	FW		Keelhoogte (a)	Max. afmeting [mm]	3	0,6	5	1	8	1,6	≥ 10	2
BW																										
Dikte (s)	Max. afmeting [mm]																									
3	0,6																									
5	1																									
8	1,6																									
≥ 10	2																									
FW																										
Keelhoogte (a)	Max. afmeting [mm]																									
3	0,6																									
5	1																									
8	1,6																									
≥ 10	2																									
Inkarteling (5011/5012)		Dikte < 3 mm, korte fouten <table border="1" style="width: 100%; border-collapse: collapse;"> <thead> <tr> <th style="background-color: #a6a6a6;">Dikte [mm]</th> <th style="background-color: #a6a6a6;">h [mm]</th> </tr> </thead> <tbody> <tr> <td style="text-align: center;">1</td> <td style="text-align: center;">0,2</td> </tr> <tr> <td style="text-align: center;">2</td> <td style="text-align: center;">0,4</td> </tr> <tr> <td style="text-align: center;">3</td> <td style="text-align: center;">0,6</td> </tr> </tbody> </table> Dikte ≥ 3 <table border="1" style="width: 100%; border-collapse: collapse;"> <thead> <tr> <th style="background-color: #a6a6a6;">Dikte [mm]</th> <th style="background-color: #a6a6a6;">h [mm]</th> </tr> </thead> <tbody> <tr> <td style="text-align: center;">4</td> <td style="text-align: center;">0,8</td> </tr> <tr> <td style="text-align: center;">≥ 5</td> <td style="text-align: center;">1</td> </tr> </tbody> </table>	Dikte [mm]	h [mm]	1	0,2	2	0,4	3	0,6	Dikte [mm]	h [mm]	4	0,8	≥ 5	1										
Dikte [mm]	h [mm]																									
1	0,2																									
2	0,4																									
3	0,6																									
Dikte [mm]	h [mm]																									
4	0,8																									
≥ 5	1																									

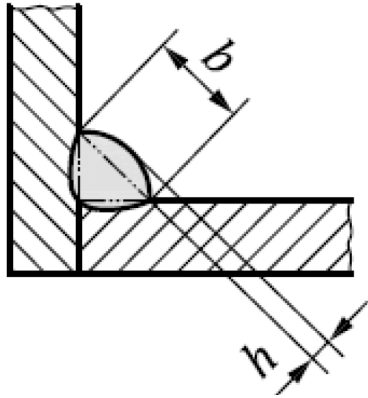
Onvolkomen vorm en/of meting

Lasoverdikte BW
(502)



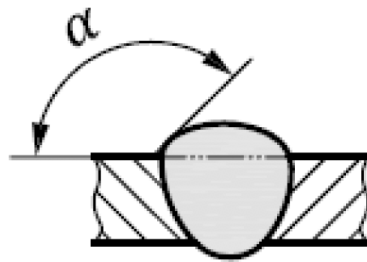
Breedte [mm]	h [mm]
5	1,8
10	2,5
15	3,3
20	4
30	5,5
≥ 40	7

Bolle hoeklas
(503)



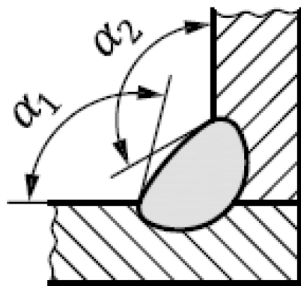
Breedte [mm]	h [mm]
5	1,8
10	2,5
15	3,3
≥ 20	4

Onjuist
aangevloeiide las
BW (505)



$\alpha \geq 110^\circ$

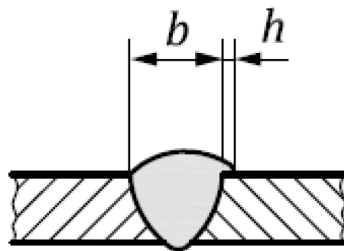
Onjuist
aangevloeiide las
FW (505)



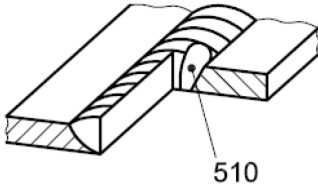
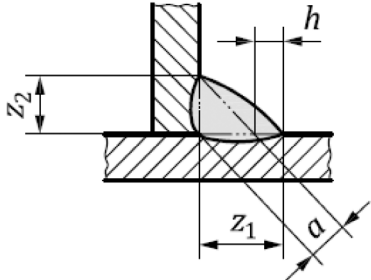
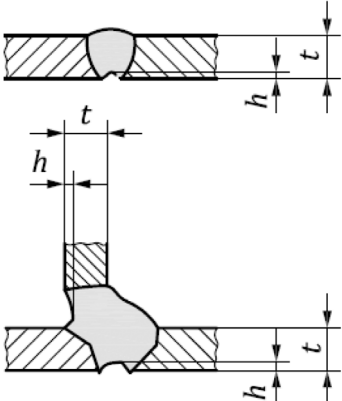
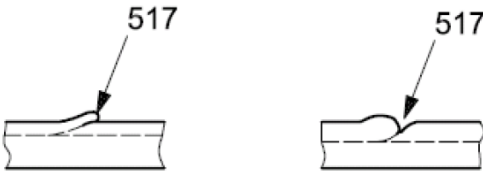
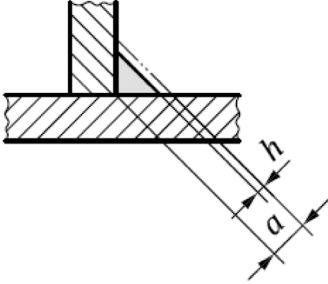
$\alpha_1 \geq \alpha$ and $\alpha_2 \geq \alpha$

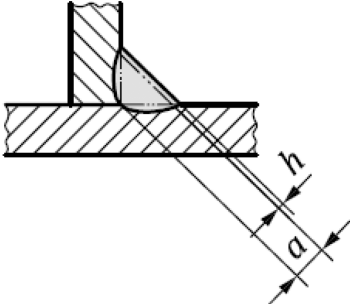
$\alpha \geq 110^\circ$

Overbloezing
(506)



Breedte [mm]	h [mm]
5	1
10	2
15	3
20	4
30	6
40	8

Onvolkomenheid	Opmerkingen	Controlewaarden																		
Doorbranding (510)	Ineenstorting van het smeltbad wat resulteert in een gat in de las 	Niet toegelaten																		
Asymmetrische hoeklas (512)		<table border="1"> <thead> <tr> <th>Keelhoogte a [mm]</th> <th>h [mm]</th> </tr> </thead> <tbody> <tr><td>2</td><td>2,3</td></tr> <tr><td>3</td><td>2,5</td></tr> <tr><td>5</td><td>2,8</td></tr> <tr><td>8</td><td>3,2</td></tr> <tr><td>10</td><td>3,5</td></tr> <tr><td>12</td><td>3,8</td></tr> <tr><td>15</td><td>4,3</td></tr> <tr><td>20</td><td>5</td></tr> </tbody> </table>	Keelhoogte a [mm]	h [mm]	2	2,3	3	2,5	5	2,8	8	3,2	10	3,5	12	3,8	15	4,3	20	5
Keelhoogte a [mm]	h [mm]																			
2	2,3																			
3	2,5																			
5	2,8																			
8	3,2																			
10	3,5																			
12	3,8																			
15	4,3																			
20	5																			
Holle doorlassing (515)		Korte fouten <table border="1"> <thead> <tr> <th>Dikte [mm]</th> <th>h [mm]</th> </tr> </thead> <tbody> <tr><td>1</td><td>0,1</td></tr> <tr><td>2</td><td>0,2</td></tr> <tr><td>3</td><td>0,3</td></tr> <tr><td>5</td><td>0,5</td></tr> <tr><td>8</td><td>0,8</td></tr> <tr><td>≥10</td><td>1</td></tr> </tbody> </table>	Dikte [mm]	h [mm]	1	0,1	2	0,2	3	0,3	5	0,5	8	0,8	≥10	1				
Dikte [mm]	h [mm]																			
1	0,1																			
2	0,2																			
3	0,3																			
5	0,5																			
8	0,8																			
≥10	1																			
Slechte herstart (517)		Niet toegelaten																		
Onvoldoende keelhoogte (5213)		Dikte < 3 mm, korte fouten <table border="1"> <thead> <tr> <th>Keelhoogte a [mm]</th> <th>Max. afmeting [mm]</th> </tr> </thead> <tbody> <tr><td>alle</td><td>0,2</td></tr> </tbody> </table> Dikte ≥ 3 mm, korte fouten <table border="1"> <thead> <tr> <th>Keelhoogte a [mm]</th> <th>Max. afmeting [mm]</th> </tr> </thead> <tbody> <tr><td>2</td><td>0,5</td></tr> <tr><td>3</td><td>0,6</td></tr> <tr><td>4</td><td>0,7</td></tr> <tr><td>5</td><td>0,8</td></tr> <tr><td>6</td><td>0,9</td></tr> <tr><td>≥7</td><td>1</td></tr> </tbody> </table>	Keelhoogte a [mm]	Max. afmeting [mm]	alle	0,2	Keelhoogte a [mm]	Max. afmeting [mm]	2	0,5	3	0,6	4	0,7	5	0,8	6	0,9	≥7	1
Keelhoogte a [mm]	Max. afmeting [mm]																			
alle	0,2																			
Keelhoogte a [mm]	Max. afmeting [mm]																			
2	0,5																			
3	0,6																			
4	0,7																			
5	0,8																			
6	0,9																			
≥7	1																			

Overmatige keelhoogte (5214)		<table border="1"> <thead> <tr> <th>Keelhoogte a [mm]</th> <th>Max. afmeting [mm]</th> </tr> </thead> <tbody> <tr> <td>2</td> <td>1,4</td> </tr> <tr> <td>3</td> <td>1,6</td> </tr> <tr> <td>5</td> <td>2</td> </tr> <tr> <td>8</td> <td>2,6</td> </tr> <tr> <td>10</td> <td>3</td> </tr> <tr> <td>12</td> <td>3,4</td> </tr> <tr> <td>≥ 15</td> <td>4</td> </tr> </tbody> </table>	Keelhoogte a [mm]	Max. afmeting [mm]	2	1,4	3	1,6	5	2	8	2,6	10	3	12	3,4	≥ 15	4
Keelhoogte a [mm]	Max. afmeting [mm]																	
2	1,4																	
3	1,6																	
5	2																	
8	2,6																	
10	3																	
12	3,4																	
≥ 15	4																	
Ontsteekplaats (601)	Lokale beschadiging van het basismateriaal door het ontsteken van de boog op het basismateriaal.	Niet toegelaten																
Spatten (602)	Spatten van gesmolten metaal of lasmetaal die tijdens het lassen worden geprojecteerd en die zich vasthechten op het moedermetaal of het reeds gestolde lasmetaal.	Niet toegelaten indien oppervlaktebehandeling																
Overmatig slijpen (606)	Te dun stuk door overmatig slijpen.	Niet toegelaten																

EVALUATIE

EVALUATIE VAN SOFT SKILLS IN DUALE STUDIERICHTINGEN

We onderscheiden drie grote groepen van 'soft skills', namelijk respectvol handelen (1), professioneel handelen (2), en leerbereidheid (3). Binnen elke groep vind je een aantal evaluatiecriteria.

De beoordeling van deze criteria gebeurt zowel door de mentor/begeleider, de leerkracht als de leerling zelf. Voor elk item wordt geregistreerd of de leerling voldoet aan de verwachtingen of niet.

Voldoet de leerling niet, dan zijn dat zijn of haar werkpunten. De mentor kan hierbij concrete voorbeelden aanreiken en afspraken maken met de leerling. Op die manier krijgt die een idee hoe hij/zij deze werkpunten concreet kan verbeteren.

De items waarbij de leerling uitblinkt, worden door de mentor expliciet aangeduid als sterke punten.

1. RESPECTVOL HANDELEN

- Voorkomen op de leerplek, o.a.:
 - Kleding,
 - Hygiëne
 - Houding
- Stiptheid, o.a.:
 - Op tijd komen,
 - Administratie op tijd inleveren,
 - Deadlines respecteren,
 - Werkuren respecteren
- Werken in teamverband, o.a.:
 - Anderen helpen,
 - Op een positieve manier samenwerken
 - Informatie uitwisselen
 - Efficiënt samenwerken
 - Aanwijzingen opvolgen
 - Rapporteren volgens afspraken
- Afspraken naleven, o.a.:
 - Rond ziekte en afwezigheid (bv. doktersbriefjes, verwittigen bij ziekte)
 - Gemaakte afspraken in het team
 - De bedrijfscultuur respecteren
- Gepast communiceren, o.a.:
 - Reageert beleefd en respectvol, past taalgebruik aan situatie aan (bv. t.o.v. mentor, meerdere, medeleerling, ...)
 - Positief, niet aanvallend
 - Vraagt verduidelijking als hij of zij iets niet begrijpt (durft vragen stellen!)
 - Toetst af of hij of zij de boodschap goed begrepen heeft

2. PROFESSIONEEL HANDELEN

- Veiligheid & milieu, o.a.: (Let op: dit criterium zit binnen TSO dual ook in aparte leerfiches. Maak zelf de keuze via welk instrument dit criterium geëvalueerd wordt.)
 - Verspilt geen materiaal
 - Gebruikt PBM's en CBM's correct
 - Komt afspraken in verband met veiligheid na
 - Sorteert afval
 - Werkt ergonomisch
- Resultaatsgericht werken, o.a.:
 - Denkt na vooraleer hij of zij aan een taak begint
 - Weet wat het resultaat moet zijn en wat er verwacht wordt
 - Blijft werken tot de taak afgewerkt is
 - Heeft een goed werktempo (aangepast aan het gewenste niveau)
- Doorzettingsvermogen, o.a.:
 - Werkt ook opdrachten af die hij of zij niet leuk vindt
- Respect voor materiaal, o.a.:
 - Ordelijk werken
 - Opruimen, reinigen
- Kan zelfstandig werken/zelfredzaamheid
 - Kan zelfstandig reeds aangeleerde taken correct uitvoeren

3. LEERBEREIDHEID

Basis

- Inzet tonen
 - Toont motivatie en leergierigheid
- Initiatief nemen, o.a.:
 - Gaat spontaan op zoek naar nieuwe opdrachten, 'ziet' leermogelijkheden
 - Kan zelfstandig stappen nemen in zijn leertraject vb. vragen of het mogelijk is om een bepaalde taak uit te voeren
 - Vraagt spontaan en indien nodig feedback, tips, raad, ...
- Zelfreflectie, o.a.:
 - Zelfkennis: zelf kunnen aangeven wat zijn/haar sterke en minder sterke punten zijn
 - Controleert zijn werk kritisch
 - Denkt na over oorzaken waarom zijn/haar opdracht wel/niet ok is en over wat en hoe het beter kan in de toekomst
- Positief omgaan met feedback, o.a.:
 - Aanvaardt feedback
 - Reageert gepast op feedback, feedback als leerkans zien, ...
- Aanpassingsvermogen & flexibiliteit, o.a.:
 - Stelt zich flexibel op naar uren, opdrachten, situaties, locaties, ...

Uitbreiding

- Probleemoplossend vermogen, o.a.:
 - Stelt andere opties (alternatieven) voor wanneer plan A niet werkt
 - Doet creatieve voorstellen

RESPECTVOL HANDELEN

	VOLDOET NOG NIET			VOLDOET			BOVEN VERWACHTING		
	LL	M	LK	LL	M	LK	LL	M	LK
Voorkomen (kleding, hygiëne, houding, ...)									
Stiptheid									
Werken in teamverband									
Afspraken naleven (ziekte, afwezigheid, ...)									
Gepast communiceren									
Maak afspraken om werkpunten te verbeteren:									

PROFESSIONEEL HANDELEN

	VOLDOET NOG NIET			VOLDOET			BOVEN VERWACHTING		
	LL	M	LK	LL	M	LK	LL	M	LK
Veiligheid & milieu									
Resultaatsgericht werken									
Doorzettingsvermogen									
Respect voor materiaal									
Kan zelfstandig werken/zelfredzaamheid									
Maak afspraken om werkpunten te verbeteren:									

LEERBELEID

* Deze items overstijgen de basisverwachtingen

VOLDOET NOG NIET

VOLDOET

BOVEN VERWACHTING

LL

M

LK

LL

M

LK

LL

M

LK

Inzet tonen

Initiatief nemen

Zelfreflectie (waarom is mijn werk niet ok?)

Positief omgaan met feedback

Aanpassingsvermogen & flexibiliteit

Probleemoplossend vermogen*

Maak afspraken om werkpunten te verbeteren:

Evaluatie meting niveau

De leerling blijft oefenen tot alle evaluatiecriteria bereikt zijn (V = bereikt, O = nog niet bereikt)

Datum:		Evaluatie door:		Evaluatie door:		Evaluatie door:		Evaluatie door:		Evaluatie door:	
Evaluatiecriteria	ISO	Leerling	Lkr/ Mentor	Leerling	Lkr/ Mentor	Leerling	Lkr/ Mentor	Leerling	Lkr/ Mentor	Leerling	Lkr/ Mentor
MODULE ALGEMENE VEILIGHEID											
LF1: De leerling gebruikt spontaan de gepast persoonlijke beschermingsmiddelen.											
De leerling herkent de PBM-pictogrammen											
De leerling weet welke actie hij moet ondernemen n.a.v. een pictogram											
De leerling draagt spontaan de nodige PBM											
De leerling werkt ergonomisch en milieuvriendelijk											
De leerling kan machines veilig gebruiken											
<i>Algemene beoordeling LF1</i>											
MODULE TEKENINGLEZEN											
LF2: De leerling begrijpt alles wat er op de tekening van het te vervaardigen project staat.											
De leerling kan een plan lezen en herkent de symbolen											
De leerling kan een werkvoorbereiding bepalen											
De leerling kan schetsen maken van onderdelen uit een samengestelde tekening											
<i>Algemene beoordeling LF2</i>											
MODULE VOORBEREIDEN											
LF3: Voorbereiden											
De leerling kan conform de tekening een lasproject voorbereiden											
<i>Algemene beoordeling LF3</i>											

MODULE MONTEREN EN HECHTEN

LF4: De leerling kan stukken samenstellen, positioneren en klemmen conform het montageplan

De leerlingen moeten de juiste montage- en verbindings-technieken kunnen uitvoeren bij hun concreet project.										
De leerlingen moeten de lasopdracht kunnen uitvoeren conform de samenstelling weergegeven op de constructie-tekening en het lasplan										
<i>Algemene beoordeling LF4</i>										

MODULE KWALITEITSCONTROLE

LF5: De leerling kan een kwaliteitscontrole uitvoeren volgens de lasnormen.

De leerlingen moeten de visuele controles kunnen uitvoeren volgens de geldende normen										
De leerling kan een controle uitvoeren in functie van opgegeven maattoleranties en kwaliteitsnormen										
<i>Algemene beoordeling LF5</i>										

Datum	Sterke punten / Werkpunten/ Afspraken

RICHTLIJNEN EVALUATIE LASPROCES LASSEN-CONSTRUCTIE

- Verschillende **evaluatiemethodieken** voor de leerling en de mentor/leerkracht
 - Leerlingen: op basis van de leerfiches en de norm
 - Mentoren:
 - Visuele controle
 - Beperkt documenteren van evaluatie en gegeven feedback
 - Vertrekken vanuit de vraag “Is de las goed (genoeg)?” om daarna fouten aan te duiden en te bespreken.
(OK = voldoet aan de norm, niet OK = fouten bespreken)
- **Verloop van het evaluatieproces**
 - De leerlingen oefenen eerst op school (basiskennis) om verder te trainen in het leerbedrijf. De leerling vult zelf een evaluatiedocument in per stuk of per proces/lasverbinding/laspositie. Dit document legt hij/zij voor aan de leerkracht of de mentor. De mentor of leerkracht controleert de zelfevaluatie van de leerling, past die aan waar nodig en geeft feedback. Na voldoende oefentijd kan de leerkracht/mentor oordelen over het feit of de leerling een competentie verworven heeft. Als dat het geval is, wordt dit aangeduid op de overzichtsmatrix.
 - Leertraject Lassen-constructie duaal
 - Volgtijdelijkheid voor procedé/lasverbinding/laspositie bepalen (leerlijn) in samenwerking school - bedrijf
 - Na te streven aantal gedocumenteerde evaluatiemomenten per procedé/ lasverbinding/laspositie: 2
 - We kiezen ervoor om geen specifieke regels op te stellen inzake het toekennen van “verworven competenties”. Hiervoor vertrouwen we op de expertise van mentoren en leerkrachten.

EVALUATIEDOCUMENT LASSEN-CONSTRUCTIE DUAAL

Procedé: Halfautomaat / TIG Datum: ... / ... / ...

Lasverbinding: Hoeknaad – Plaatlas – Pijplas

Laspositie: PA – PB – PD – PF – PG – PE – PC - PH – PJ – PH – PHL045 – PJL045

Het werkstuk voldoet aan de norm EN ISO 5817 (niveau C) JA / NEE

Indien het werkstuk niet voldoet aan de norm, welke fouten werden dan vastgesteld?

VOORBEREIDING	FOUT?	HOE KAN JE DIT IN DE TOEKOMST VOORKOMEN?
■ Werkvoorbereiding		
■ Werkstukvoorbereiding		
■ Lasvoorbereiding		

ALGEMEEN	FOUT?	HOE KAN JE DIT IN DE TOEKOMST VOORKOMEN?
■ De las is niet scheurvrij		
■ De oppervlakte is poreus: vertoont kleine gasbelletjes		
■ De las sluit niet mooi aan na een herstart		
■ Te diepe inkarteling		
■ Arcstrike: beschadiging van het stuk op de ontstekplaats		
■ Niet spatvrij		
■ Slijpen <ul style="list-style-type: none"> ■ Onvoldoende slijpen ■ Stuk te dun door overmatig slijpen 		

HOEKNAAD – FILLET WELD	FOUT?	HOE KAN JE DIT IN DE TOEKOMST VOORKOMEN?
■ Onvoldoende/ Overmatige keelhoogte		
■ Bolle/holle hoeklas		
■ Niet aangevloeid <ul style="list-style-type: none"> ■ Te dik op de kanten ■ Overbloezing 		
■ Asymmetrische las		

PLAATLAS – BUTT WELD:	FOUT?	HOE KAN JE DIT IN DE TOEKOMST VOORKOMEN?
<ul style="list-style-type: none"> Lasoverdikte bij de sluitlaag te dik/te dun 		
<ul style="list-style-type: none"> Niet aangevloeid: te dik op de kanten 		
<ul style="list-style-type: none"> Smeltbad is ineengestort 		
<ul style="list-style-type: none"> Te weinig/te veel doorlassing 		

PIJPLAS:	FOUT?	HOE KAN JE DIT IN DE TOEKOMST VOORKOMEN?
<ul style="list-style-type: none"> Onvoldoende of te zware doorlassing 		
<ul style="list-style-type: none"> Overdikte of te weinig lasnaadvulling 		
<ul style="list-style-type: none"> Beschadiging van het moedermateriaal 		
<ul style="list-style-type: none"> Lasregelmaat en hernemingen zijn onvoldoende geacht 		

OVERZICHTSMATRIX VERWORVEN COMPETENTIES HOEKKLASSEN EN PLAATLASSEN

HOEKNAAD	PA			PB			PD			PF			PG		
	Staal	Alu	RVS	Staal	Alu	RVS	Staal	Alu	RVS	Staal	Alu	RVS	Staal	Alu	RVS
Lasproces															
TIG															
Halfautomaat															

PLAATLAS	PA			PC			PF		
	Staal	Alu	RVS	Staal	Alu	RVS	Staal	Alu	RVS
Lasproces									
TIG									
Halfautomaat									
BMBE									

PIJPLAS	PA			PC			PH			PJ			PH-Lo45			PH-Lo45		
	Staal	Alu	RVS	Staal	Alu	RVS	Staal	Alu	RVS	Staal	Alu	RVS	Staal	Alu	RVS	Staal	Alu	RVS
Lasproces																		
TIG																		
Halfautomaat																		

.AGORIA

